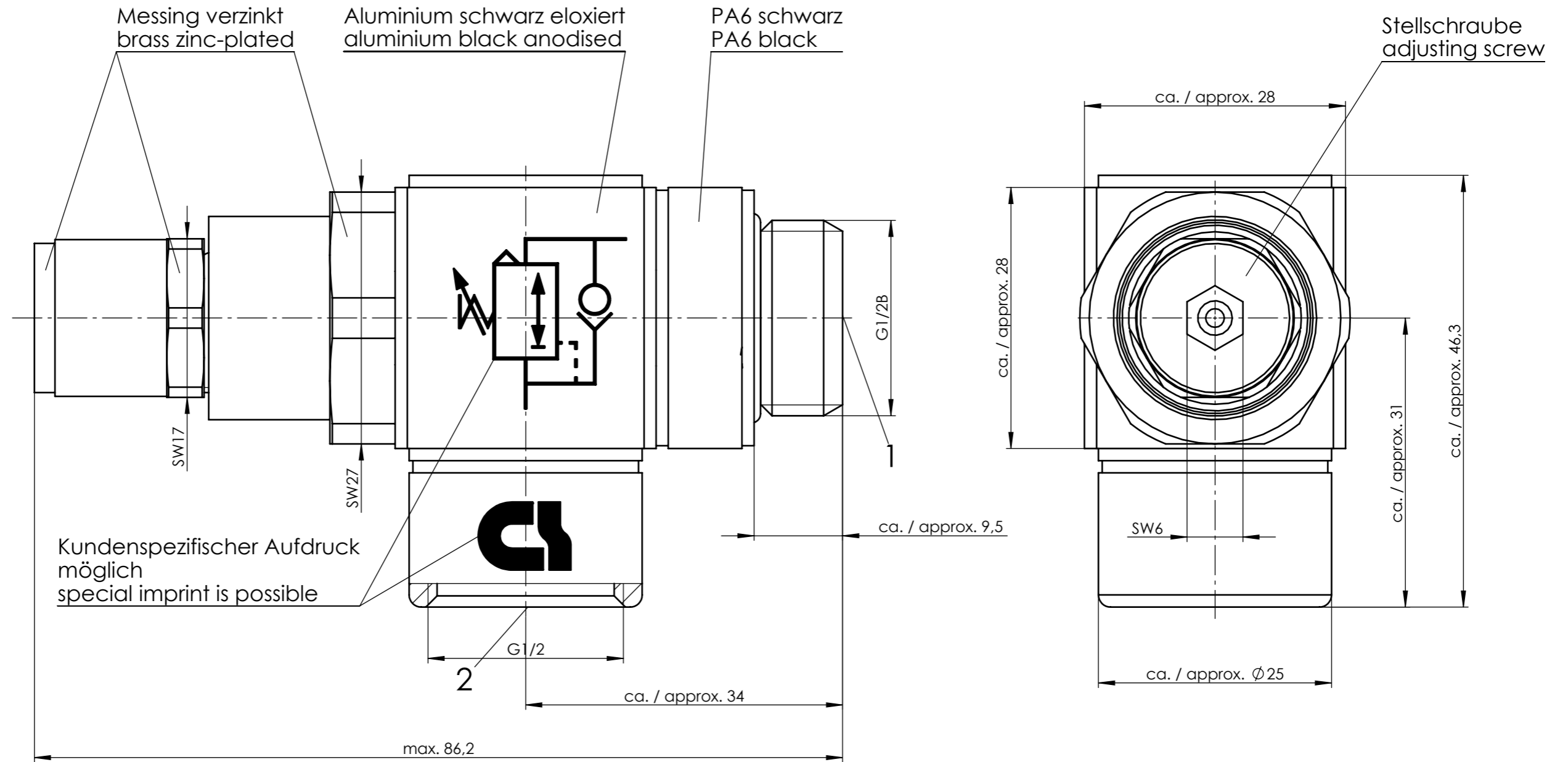
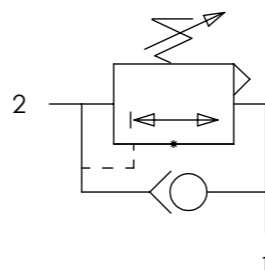
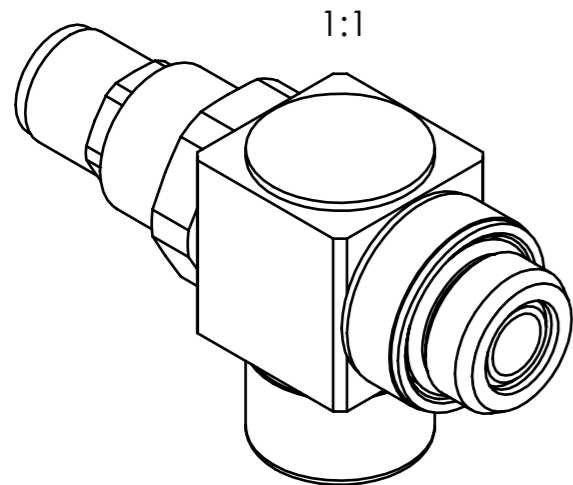


# Druckregler Relieving Regulator



① Oberflächenfehler in geringem Maße zulässig.  
Coating defects allowed to a small extend.

all dimensions in mm (metric)



				Zulässige Abweichung für Maße ohne Toleranzangabe Unless otherwise specified tolerances DIN ISO 2768 - mK	Format/Size: A3	Maßstab/Scale: 2:1	Gewicht/Weight: 193.73g						
				Schutzvermerk ISO 16016 beachten Observe protection note ISO 16016	Benennung: Title: <b>Druckregler 8 G1/2 - G1/2</b>								
1	25850	12.01.2015	LMA							Ident. - Nr.: 300-153-0077	Freigabe-Nr.: 0151	Blatt: 1/2	
Geprüft: Checked:	26.10.2015 PAL									Ersatz für/Replacement for: / 93071251	DIS 10009317/SWD/000/00		
Erstellt: Created:	12.01.2015 MANGRA												