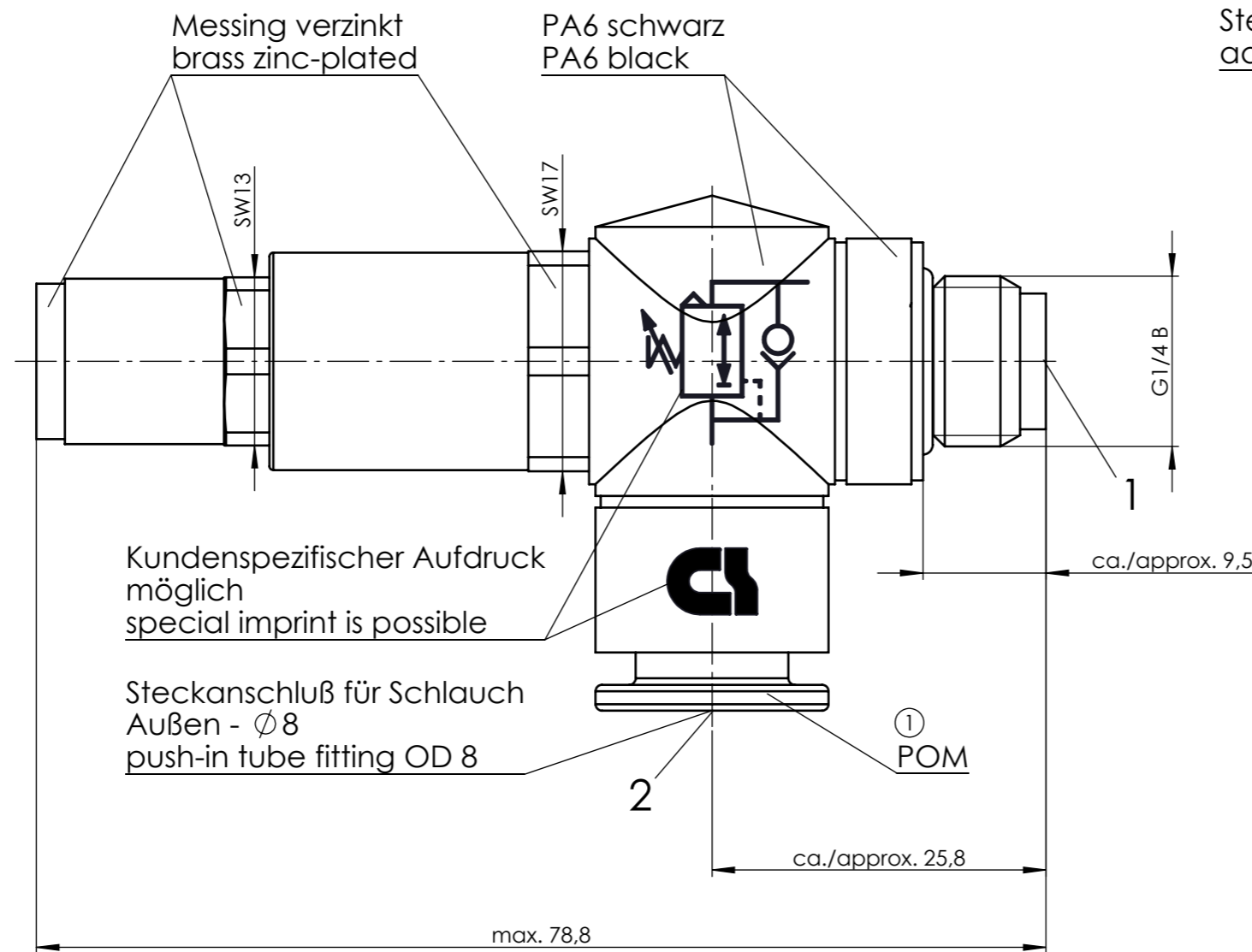


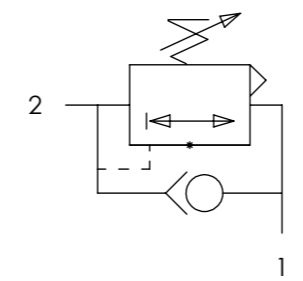
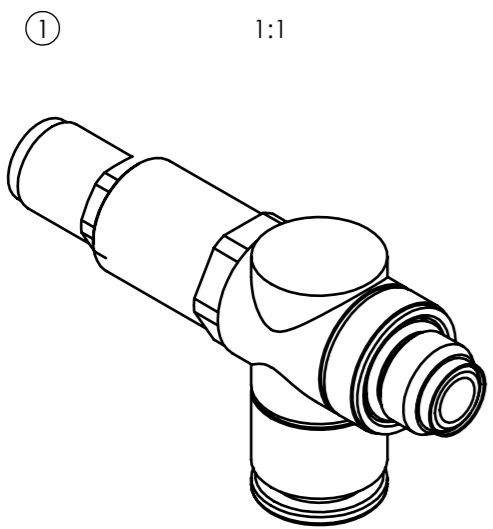
Druckregler Relieving Regulator



① Druckregler im Beutel verpackt
Valve packed in plastic bag

Oberflächenfehler in geringem Maße zulässig.
Coating defects allowed to a small extend.

all dimensions in mm (metric)



Zulässige Abweichung für Maße ohne Toleranzangabe Unless otherwise specified tolerances				Format/Size: A3	Maßstab/Scale: 2:1	Gewicht/Weight: 78.64g	
DIN ISO 2768-mK				Werkstoff: Material:			
Schutzvermerk ISO 16016 beachten Observe protection note ISO 16016				Benennung: Title: Druckregler 8 G1/4-8,0			
1	25071	08.01.2015	LMA	Ident. - Nr.: 300-153-0038		Freigabe-Nr.: 0151 Approval no.:	Blatt: Sheet: 1/2
Geprüft: Checked: PAL		15.07.2015					
Erstellt: Created: MANGRA		08.01.2015					
Ersatz für/Replacement for: / 93051273				DIS 10008433/SWD/000/00			