

Anschlußbild für Stecker  
AMP MODU MTE 2 Pol  
Electrical connection  
for socket AMP MODU MTE 2 Pin

Technische Daten  
weiß aufgedruckt  
Technical data  
white imprinted

Herstelldatum Woche/Jahr  
schwarz aufgedruckt  
Manufacturing date week/year  
black imprinted

Handbetätigung  
monostabil (drückend)  
Manual override  
mono stabile (pushing)

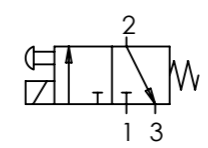
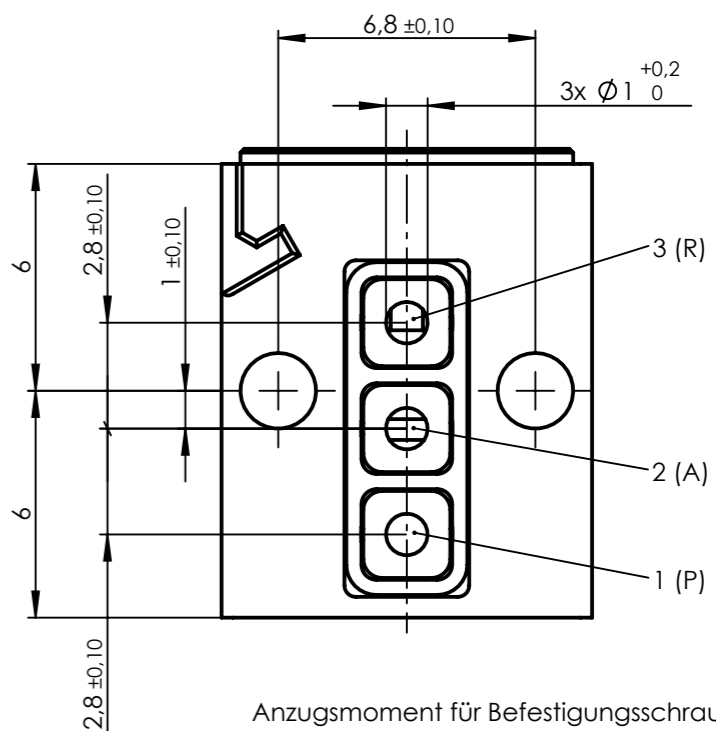
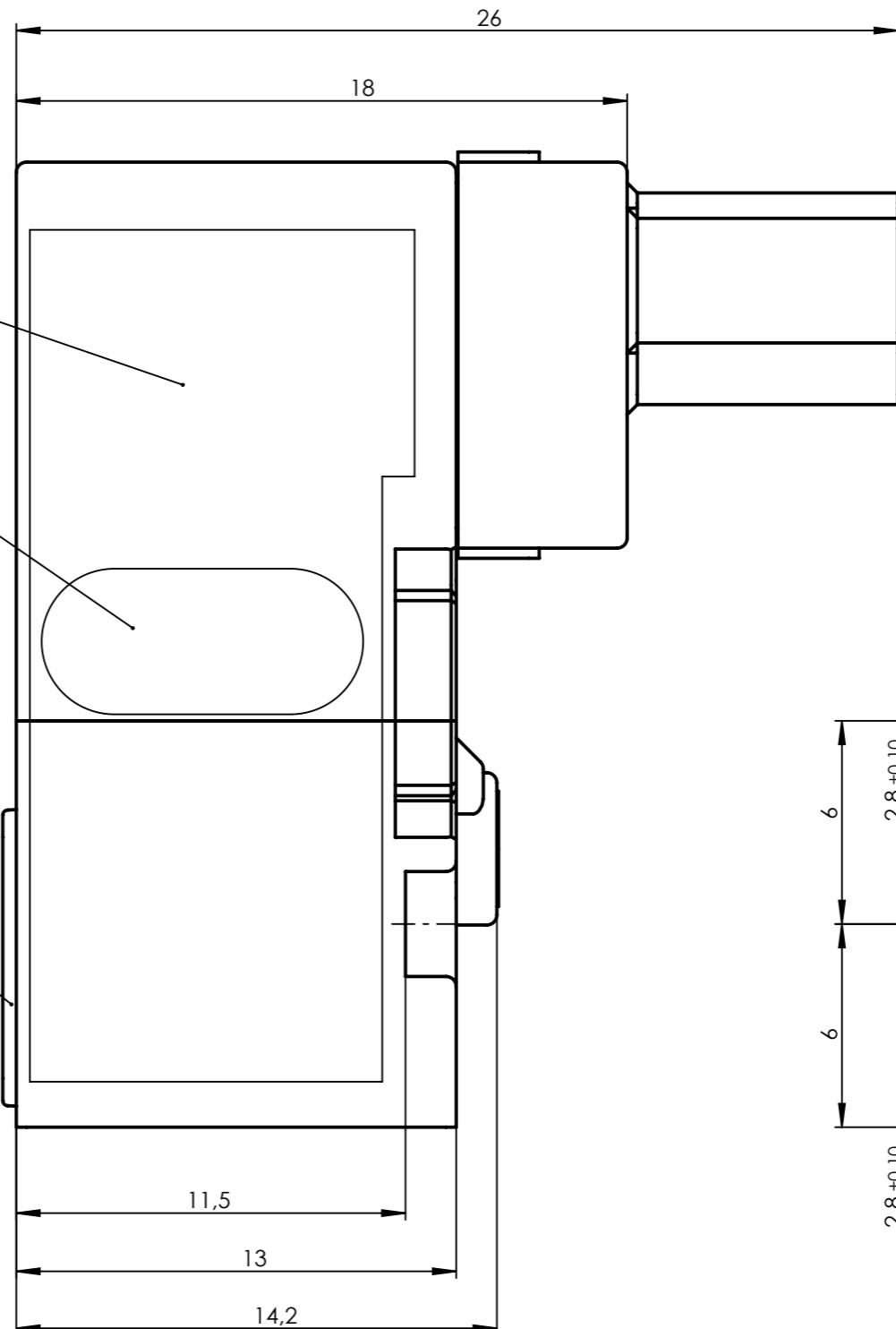
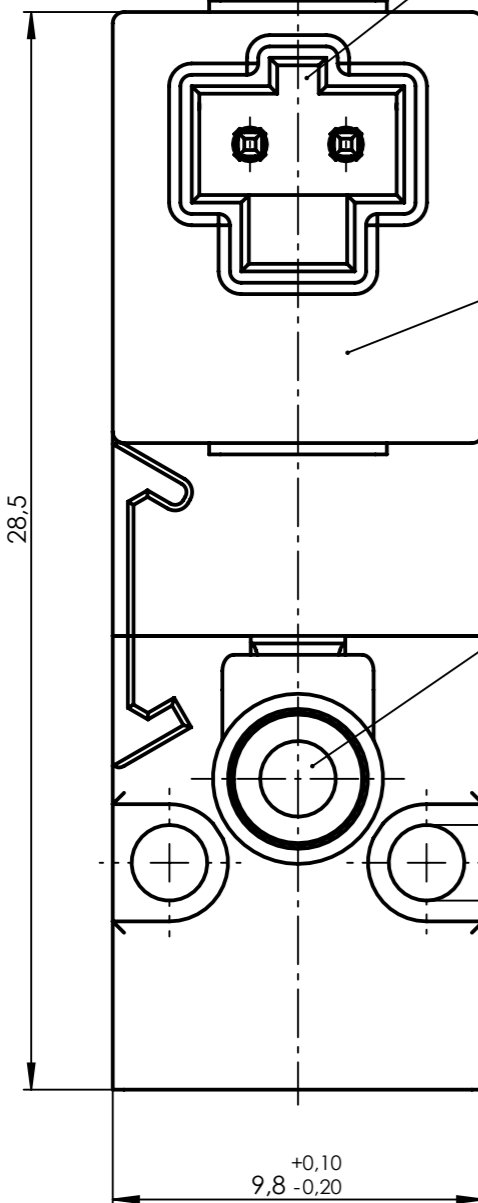
Dichtung NBR integriert  
Seal NBR integrated

Pneumatische Schnittstelle ISO 15218  
Pneumatical interface ISO 15218

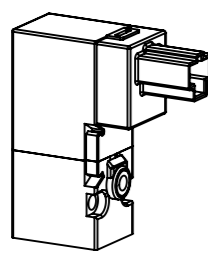
Anzugsmoment für Befestigungsschrauben  
0,1Nm bei Verwendung M1,6 oder M1,7  
Fastening torque for attachment screws  
0,1Nm for use with screws M1,6 or M1,7

Messingteile mit Oberfläche versehen  
brazenparts provided with surface

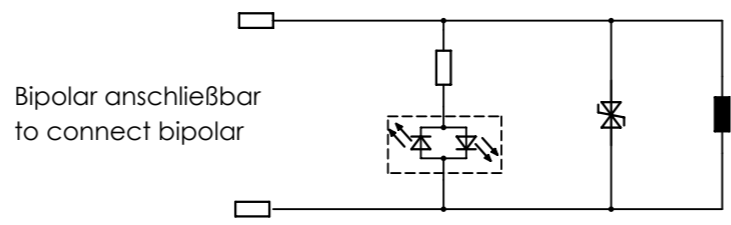
Weitere Daten siehe technisches Datenblatt  
Further information see technical data



1:1



Stromlaufplan  
circuit diagram



Bipolar anschließbar  
to connect bipolar

Zulässige Abweichung für Maße ohne Toleranzangabe Unless otherwise specified tolerances				Format/Size: A3	Maßstab/Scale: 5:1	Gewicht/Weight: 9.64g	
DIN ISO 2768-mK				Werkstoff: Material:			
Schutzvermerk ISO 1606 beachten Observe protection note ISO 1606				Benennung: Title: <b>Magnetventil Solenoid valve</b>			
Ind Rev	Änderung-Nr. Change no.	Datum Date	Name By	Ident. - Nr.: <b>130-070-0095</b>		Freigabe-Nr.: 22738 Approval no.:	Blatt: Sheet: <b>1</b>
Geprüft: 23.11.2009 Checked: BAST			nass magnet nass magnet GmbH Hannover, Germany	Ersatz für/Replacement for:			DIS 10002183/SWD/001/00
Erstellt: 18.11.2009 Created: Dreger							