

M12-Rundstecker nach IEC 61076-2-104:2008

SAP TIM

Allgemeine Daten

Bauform M12
 Anschluss Stecker
 Typ gewinkelt
 Polzahl 4

Mechanische Daten

Kontaktelemente gefederte Kontaktbuchsen
 Stiftdurchmesser 1 mm
 Kontaktmaterial CuSn / Au
 Kontaktoberfläche Au
 Griffkörper TPU, schwarz
 Überwurfmutter Zink-Druckguss

Kabel

Mantelwerkstoff PUR
 Mantelfarbe grau
 Aussendurchmesser Ø 4,3 mm
 Kabellänge (L) 5 m ± 50mm
 Aderwerkstoff Polypropylen
 Aderanzahl 4-adrig
 Leiteraufbau 19 x Ø 0,15mm
 Leiterquerschnitt 4x0,34 mm²

Elektronische Daten

Betriebsspannung max. 60V DC
 Betriebsstrom max. 4A

Allgemeine Eigenschaften

Umgebungstemperatur -20 ... +80°C
 IP Schutzart nach EN 60529:2000 IP67/IP68/IP69K

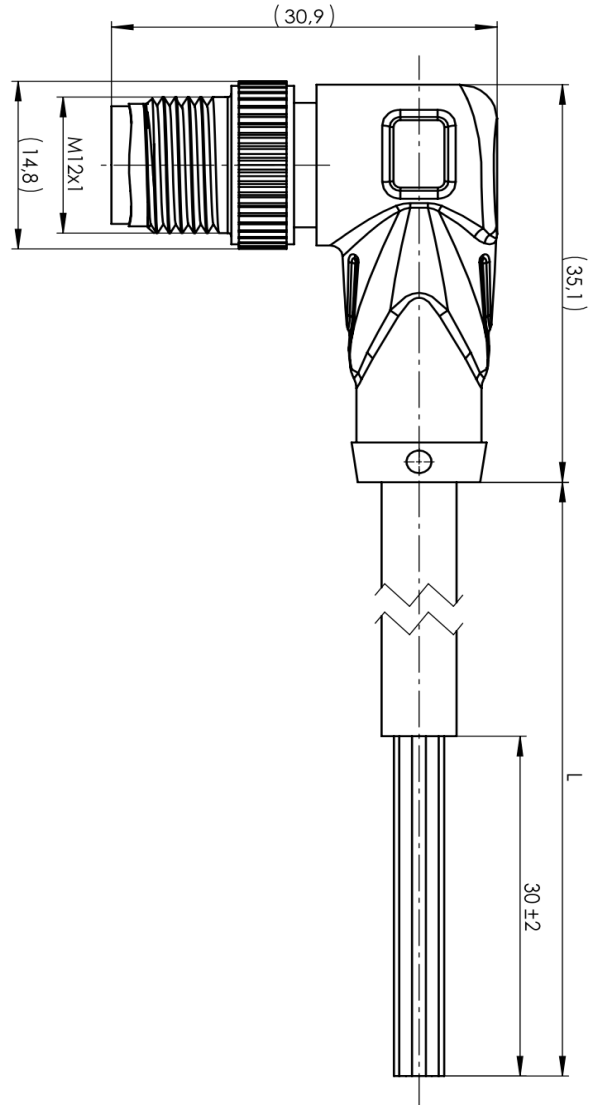
Verpackung

Einzelverpackung

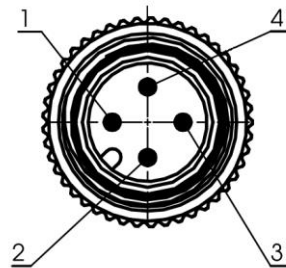
Aderfarben


1-braun
 2-weiß
 3-blau
 4-schwarz

Projektionsansicht



Steckbild



| | | | | | | | |
|--|----------------------------|---------------|------------|--|---|--------------------------------------|----------------------|
| | | | | Zulässige Abweichung für Maße ohne Toleranzangabe Unless otherwise specified tolerances DIN ISO 2768-v | Format/Size: A4 | Maßstab/Scale: | Gewicht/Weight: |
| | | | | Schutzvermerk beachten Observe protection note ISO 16016 | Benennung: Title: Rundstecker M12 St gew 5/4 PUR 5,00m | | |
| Ind Rev | Änderung-Nr. Change no. | Datum Date | Name By |  | Ident. - Nr.: 617-202-0164 | Freigabe-Nr.: Approval no.: 26886 | Blatt: Sheet: 1/1 |
| Geprüft: Checked: 01.08.2016 PAL | | | | | Ersatz für/Replacement for: | | |
| Erstellt: Created: 01.08.2016 MANGRA | | | | | | | |