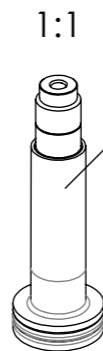
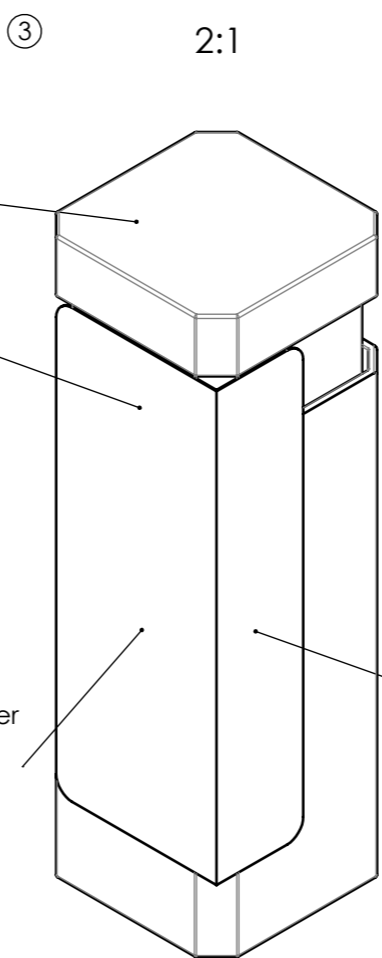
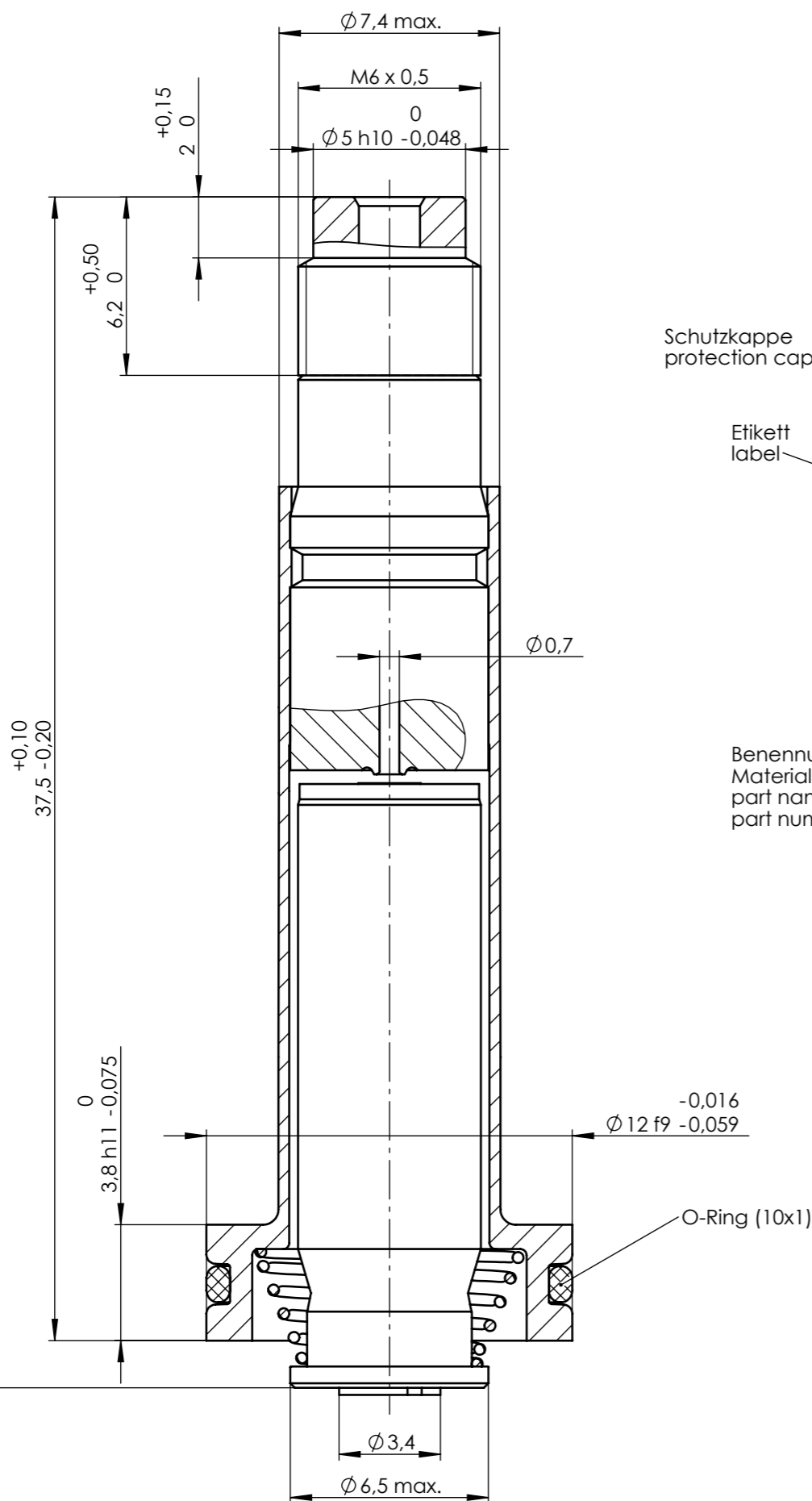
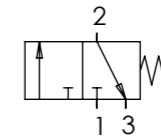


Ansicht ohne Schutzkappe und Etikett
view without protection cap and label



Kennzeichnung/ marking:

XXXX last 4 digits of part number
last 4 Stellen der Materialnummer
KWJJ Herstelldatum/ date of manufacture:
Kalennderwoche, Jahr/ week, year



Ventilschnittstelle nach 920-910-0019
Interface of valve acc. to 920-910-0019

Anker und Feder mit
Öl Typ HLP nach DIN 51524-2 geölt.
Plunger and spring are lubricated with
oil type HLP acc. to DIN 51524-2.

Prüfdruck: 8bar
Test pressure: 8bar

Dichtungswerkstoff: HNBR
Sealing material: HNBR

Für 3/2-Wege NC; nur Gleichstrom
For 3/2-ways NC; only direct current

Nennweite 1(P): max. $\varnothing 0,6$ - 8bar
Nominal width 1(P): max. $\varnothing 0,6$ - 8bar

Ankersystem-Temperatureinsatzbereich $-25^{\circ}\text{C} \dots +130^{\circ}\text{C}$.
Der Temperatureinsatzbereich des kompletten Magnetventils
ist auch abhängig von der eingesetzten Magnetspule.
Armature assembly temperature range $-25^{\circ}\text{C} \dots +130^{\circ}\text{C}$.
The temperature range of the complete solenoid
valve depends on the used coil.

				Zulässige Abweichung für Maße ohne Toleranzangabe Unless otherwise specified tolerances	Format/Size: A3	Maßstab/Scale: 5:1	Gewicht/Weight: 10.87g		
				DIN ISO 2768-mK	Werkstoff: Material:				
3	30286	02.09.2020	SaK	Schutzvermerk ISO 16016 beachten Observe protection note ISO 16016	Benennung: Title: Ankersystem 3/2NC 0,6 8bar Armature Assembly				
2	27532	20.02.2017	TQ						
Ind Rev	Änderung-Nr. Change no.	Datum Date	Name By						
Geprüft: Checked: RACCUR					Ident. - Nr.: 106-010-0007		Freigabe-Nr.: 7673 Approval no.:		Blatt: Sheet: 1/2
Erstellt: Created: SD					Ersatz für/Replacement for: 0556 38.6-00 / 26006136		DIS 10026433/SWD/000/00		