

Steckverbinder, Bauform A, ähnlich wie EN 175301-803 (ISO 4400)

Gehäuse

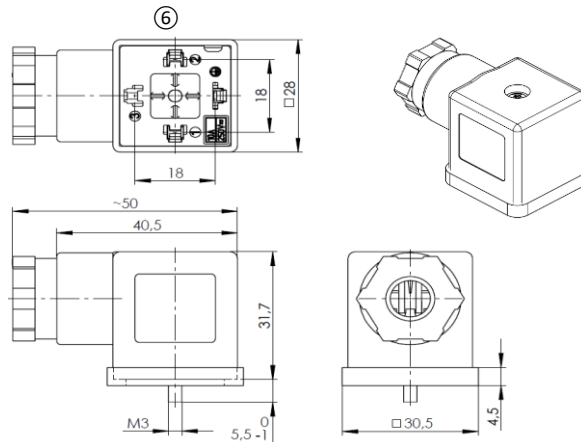
Typ	einteilig
Farbe	opak (milchig)
Material	PA6 GF20
Bedruckung	Schaltbild; schwarz; Oberseite

Kabelverschraubung

Gewinde	M20 x 1,5 mm
Kabeldurchmesser	6-8, 8-10 mm
Farbe	schwarz
Material	PA6 GF30
Anzugsdrehmoment	1,8 ± 0,2 Nm

Kontaktträger

Material	PA6 GF30
Polzahl	2 + PE
Richtung der Schutzerdung	12 h
Kontaktabstand	18 mm



⑥ Kontakte **

Material	CuZn, verzinkt
Durchgangswiderstand	< 15 mOhm
Leitungsquerschnitt	0,5 - 1,5 mm ²
Anzugsdrehmoment	max. 0,3 Nm

Dichtung

Material	NBR, schwarz
Typ	profil

Befestigungsschraube

Material	Stahl 4.8, beschichtet mit Zink-Nickel
Größe	M3 x 34,0 mm (mit Kreuzschlitz)
Anzugsdrehmoment	0,4 ± 0,1 Nm
Dichtscheibe	n/a

Elektronik

Schaltung	LED + Varistor
LED-Farbe	rot
Störschutzelement	ja, Varistor
Spannungsbereich	24 V ± 15 %
Stromart	AC / DC
Betriebsstrom	max. 1,5 A
Verpolungssicher	ja

Allgemeine Eigenschaften

Umgebungstemperaturbereich	-25°C ... +90°C
RoHS	ja
CSA-Zulassung	n/a
Schutzgrad (IEC 60529) *	IP65

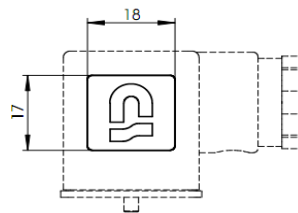
Verpackung

Einzelverpackung. Kontaktträger und Gehäuse sind im vormontierten Zustand verpackt. Teile der Kabelverschraubung sind lose beigelegt. Befestigungsschraube wird in den Kunststoffbeutel eingesetzt. Profildichtung wird in den Kunststoffbeutel eingelegt. Der transparente Verpackungsbeutel wird mit kundenspezifischen Informationen bedruckt.

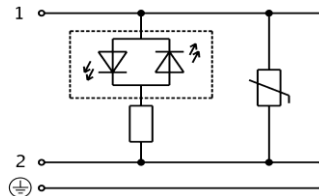
* Ist im ordnungsgemäß montierten Zustand am Gegenstück zu testen.


** Um eine geeignete elektrische Verbindung herzustellen, ist die Verwendung von Aderendhülsen bei mehrdrähtige bzw. feindrähtige Leiter zwingend erforderlich. Beachten Sie, dass der Leiterquerschnitt die maximale Strombelastbarkeit beeinflusst.

Logo



Stromlaufplan



6	31686	01.12.2022	BKI	Zulässige Abweichung für Maße ohne Toleranzangabe Unless otherwise specified tolerances DIN ISO 2768-v	Format/Size: A4	Maßstab/Scale:	Gewicht/Weight:
5	31633	29.09.2022	BKI		Werkstoff: Material:		
4	29839	14.02.2020	AKO		Benennung: Title:		
3	29329	30.05.2019	GJO	Schutzvermerk beachten Observe protection note ISO 16016	Steckverbinder konf.bar A 03Br		
2	28878	06.11.2018	AKO		Ident. - Nr.: 611-201-1035	Freigabe-Nr.: Approval no.: 24190	Blatt: Sheet: 1
1	25630	15.09.2014	PKR		Ersatz für/Replacement for:		
Ind Rev	Änderung-Nr. Change no.	Datum Date	Name By				
Geprüft: Checked:	01.12.2022 JONAS						
Erstellt: Created:	07.09.2012 MANGRA						