

# M8-Rundstecker nach IEC 61076-2-104:2008

SAP TIM

## Allgemeine Daten

Bauform M8  
 Anschluss Buchse  
 Typ gewinkelt  
 Polzahl 4

## Mechanische Daten

Kontaktelemente gefederte Kontaktbuchsen  
 Stiftdurchmesser 1 mm  
 Kontaktmaterial CuSn / Au  
 Kontaktoberfläche Au  
 Griffkörper TPU, schwarz  
 Überwurfmutter Zink-Druckguss

## Kabel

Mantelwerkstoff PUR  
 Mantelfarbe grau  
 Aussendurchmesser  $\varnothing$  4,3 mm  
 Kabellänge (L) 5 m  $\pm$  50mm  
 Aderwerkstoff Polypropylen  
 Aderanzahl 4-adrig  
 Leiteraufbau 14 x  $\varnothing$  0,15mm  
 Leiterquerschnitt 4x0,25 mm<sup>2</sup>

## Elektronische Daten

Betriebsspannung max. 30V AC/DC  
 Betriebsstrom max. 2A

## Allgemeine Eigenschaften

Umgebungstemperatur -20 ... +80°C  
 IP Schutzart nach EN 60529:2000 IP67/IP68/IP69K

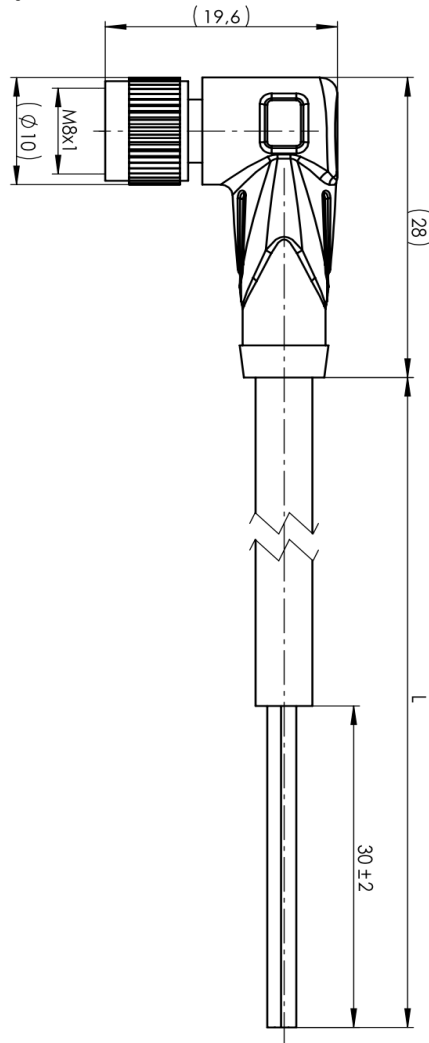
## Verpackung

Einzelverpackung

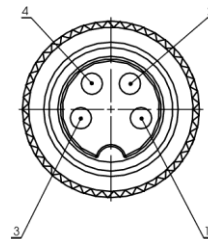
## Aderfarben


1-braun  
 2-weiß  
 3-blau  
 4-schwarz

Projektionsansicht



Steckbild



				Zulässige Abweichung für Maße ohne Toleranzangabe Unless otherwise specified tolerances DIN ISO 2768-v	Format/Size: A4	Maßstab/Scale:	Gewicht/Weight:
				Schutzvermerk beachten Observe protection note ISO 16016	Benennung: Title: <b>Rundstecker M8 Bu gew 5/4 PUR 5,00m</b>		
Ind Rev	Änderung-Nr. Change no.	Datum Date	Name By		Ident. - Nr.: <b>617-202-0136</b>	Freigabe-Nr.: Approval no.: 26886	Blatt: Sheet: 1/1
Geprüft: Checked: 01.08.2016 PAL					Ersatz für/Replacement for:		
Erstellt: Created: 01.08.2016 MANGRA							