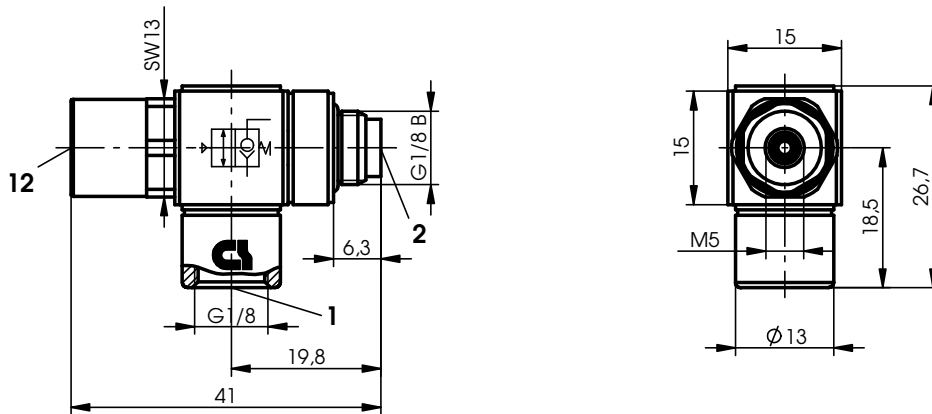


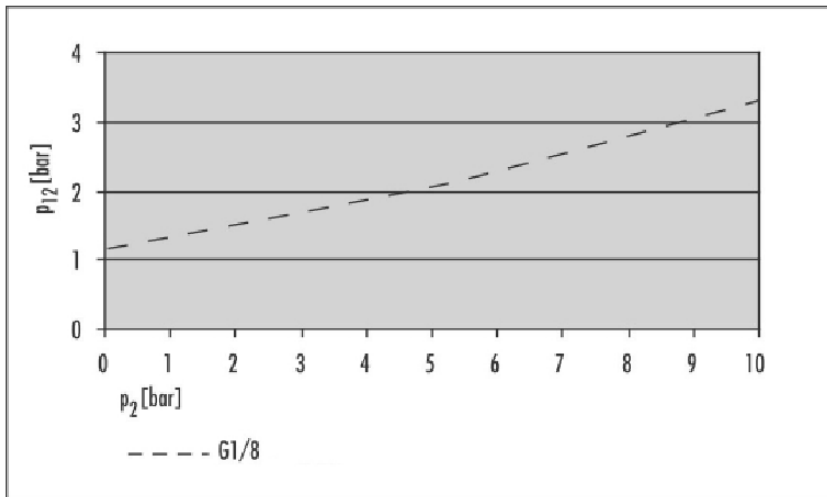
# Funktionsverschraubung, Rückschlagventil entsperrbar G1/8-G1/8

## Dimensionen

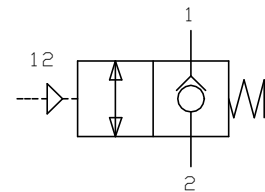


**Steuerdruckkennlinie:** min. Steuerdruck  $p_{12}$  zum Öffnen des Ventils

**3D-Ansicht M 1:2**



**Symbol**



Ventil kann auch mit Anschluß 2=Druckanschluß, Anschluß 1=Arbeitsanschluß betrieben werden

### Durchflusswerte

Durchflussrichtung 2->1,  $p_1=5$  bar,  $p_2=6$  bar,  $p_{12}=6$  bar: 289 NI/min

Durchflussrichtung 1->2,  $p_1=5$  bar,  $p_2=6$  bar,  $p_{12}=0$  bar: 128 NI/min

**Materialen:** Messing, Messing verzinkt, Aluminium schwarz eloxiert, PA6 schwarz, NBR

**Temperaturbereich:** -10 °C bis +70 °C

**Betriebsdruckbereich:** 1 bar bis 10 bar

**Anzugsdrehmoment:** max. 10 Nm

**Druckluft:** nach ISO 8573-1:2010[1:4:1]

**Verpackung:** Einzelverpackung in Kunststoffbeutel

				Zulässige Abweichung für Maße ohne Toleranzangabe Unless otherwise specified tolerances DIN ISO 2768 - mK	Format/Size: A4	Maßstab/Scale: 1:1	Gewicht/Weight: 32.85g	
				Schutzvermerk ISO 16016 beachten Observe protection note ISO 16016	Benennung: Titel: Rückschlagventil entsperrbar G1/8-G1/8			
2	25630	2014.09.17	LMA		Ident. - Nr.: 300-154-0003	Freigabe-Nr.: 24843	Blatt: Sheet:	
1	24970	2013.11.08	SPA		Ersatz für/Replacement for: / 94041251	DIS 10009327/SWD/002/02		
Ind Rev	Änderung-Nr. Change no.	Datum Date	Name By		Geprüft: 2014.09.24 Checked: PAL Erstellt: 2013.09.12. Created: SPA			