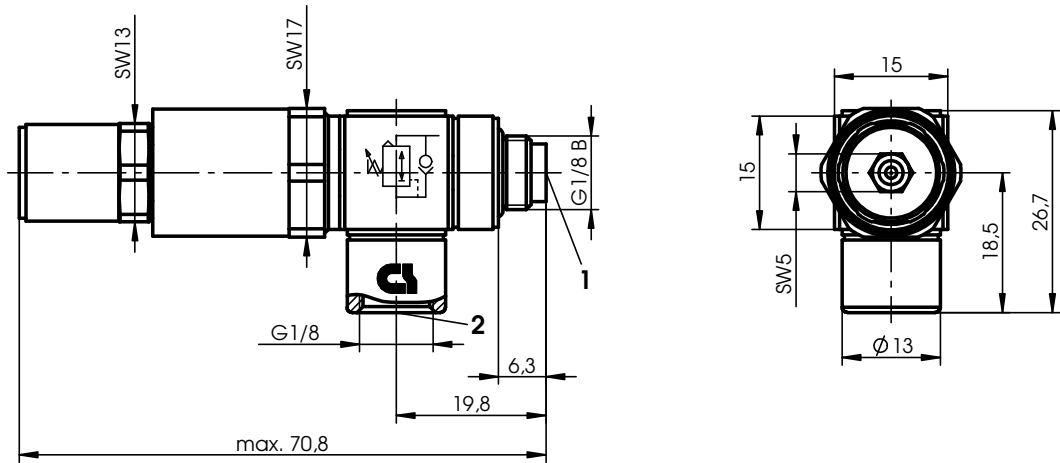
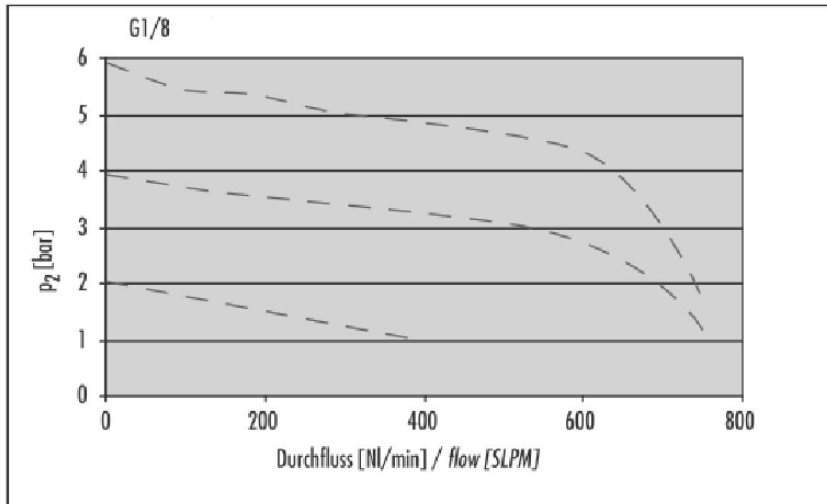


Funktionsverschraubung, Druckregler 8 G1/8-G1/8

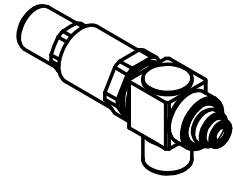
Dimensionen



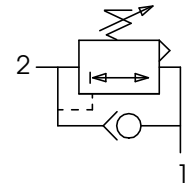
Durchflusskennlinie: Durchflussrichtung 1 -> 2, $p_1=7$ bar



3D-Ansicht M 1:2



Symbol



Materialen: Messing, Messing verzinkt, Aluminium schwarz eloxiert, PA6 schwarz, NBR

Temperaturbereich: -10 °C bis +70 °C

Primärdruckbereich: 1 bar bis 16 bar

Sekundärdruckbereich: 1 bar bis 8 bar

Anzugsdrehmoment: max. 10 Nm

Druckluft: nach ISO 8573-1:2010[1:4:1]

Verpackung: Einzelverpackung in Kunststoffbeutel

				Zulässige Abweichung für Maße ohne Toleranzangabe Unless otherwise specified tolerances DIN ISO 2768 - mK	Format/Size: A4	Maßstab/Scale: 1:1	Gewicht/Weight: 62.32g	
				Schutzvermerk ISO 16016 beachten Observe protection note ISO 16016	Benennung: Title: Druckregler 8 G1/8-G1/8			
1	25630	2014.09.17	LMA		Ident. - Nr.: 300-153-0007	Freigabe-Nr.: 24843	Blatt: Sheet:	
Ind Rev	Änderung-Nr. Change no.	Datum Date	Name By		Ersatz für/Replacement for: / 93041251	Approval no.:		
Geprüft: 2014.09.24 Checked: PAL Erstellt: 2013.09.06. Created: SPA								