

Kabelstecker, Bauform A, ähnlich wie EN 175301-803 (ISO 4400)

Angespritzte Ummantelung

Farbe anthrazitgrau
 Material TPU
 Bedruckung Schaltbild; weiß; auf Stirnseite

Kontaktträger

Material PA6 GF15
 Polzahl 2 + 2 PE
 Richtung der Schutzerdung 6/12 h
 Kontaktabstand 18 mm

Leitung

Mantel PVC, schwarz
 Innenleiter gelb/grün, blau, braun
 Aderanzahl x Aderquerschnitt 3 x 0,75 mm²
 Außendurchmesser ca. 6,7 mm
 Länge (L) 5,00 m
 Abmantelung (A) 30,0 mm
 Litzenden mit Aderendhülsen ausgestattet
 Temperaturbereich (fest) -30 ... +80°C
 Temperaturbereich (bewegt) -5 ... +70°C

Kontakte

Material CuZn, beschichtet mit Cu/Sn
 Durchgangswiderstand < 15 mOhm

Dichtung

Typ TPU, angespritzt

Befestigungsschraube

Material A2-50 (rostfreier Stahl)
 Größe M3 x 26,0 mm
 Schlitzform Kreuzschlitz (Form H) mit Längsschlitz
 Anzugsdrehmoment 0,4 ± 0,1 Nm

Elektronik

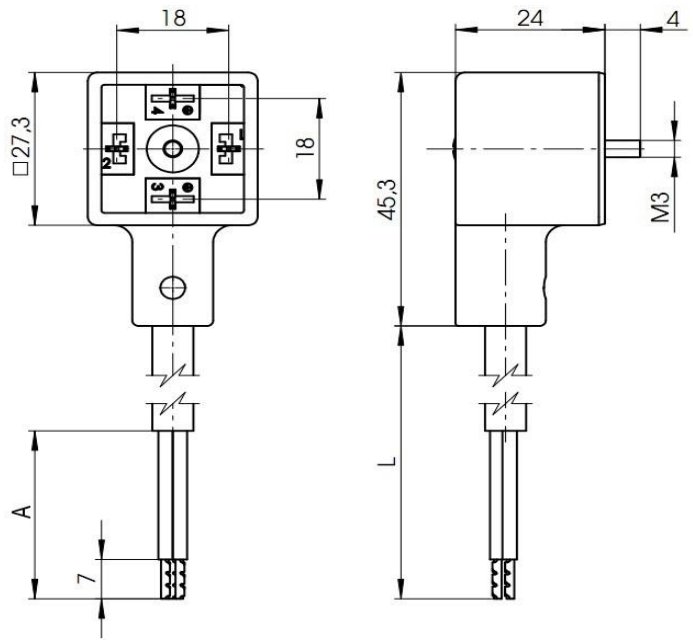
Eingebaute Elektronik LED + Varistor
 LED rot
 Störschutzelement ja, Varistor
 Spannungsbereich 24 V ± 15 %
 Stromart AC/DC
 Betriebsstrom max. 1,50 A (Derating ist zu beachten.)
 Verpolungssicher ja

Allgemeine Eigenschaften

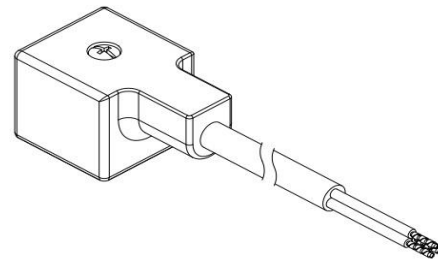
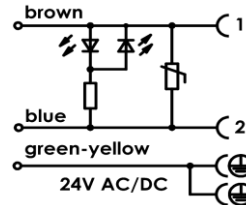
Temperaturbereich * -25 ... +90°C
 RoHS ja
 Schutzgrad (IEC 60529) ** IP67

Verpackung

Einzelverpackung. Der Kabelstecker ist des Kunststoffbeutel dargestellt. Befestigungsschraube ist im Kunststoffbeutel beigelegt. Produktinformationen sind auf dem Aufkleber von Plastikbeutel dargestellt. Kunststoffbeutel Größe ist 200X300mm.



Aufdruck



* Abhängig von angeschlossener Leitung.

** Ist im ordnungsgemäß montierten Zustand am Gegenstück zu testen.

				Zulässige Abweichung für Maße ohne Toleranzangabe Unless otherwise specified tolerances	Format/Size: A4	Maßstab/Scale:	Gewicht/Weight: 370 g/St
				DIN ISO 2768-v	Werkstoff: Material:		
				Schutzvermerk ISO 16016 beachten Observe protection note ISO 16016	Benennung: Title:		
1	31323	21.03.2022	TTO		<h2>Kabelst. A2+2E12 PVC3x0,75 5,00m 03Br</h2>		
Ind Rev	Änderung-Nr. Change no.	Datum Date	Name By		Ident. - Nr.:	Freigabe-Nr.: Approval no.:	Blatt: Sheet:
Geprüft: Checked:		21.03.2022 JONAS			611-202-0301	25306	1/1
Erstellt: Created:		27.02.2014 KROZSER		Ersatz für/Replacement for:			

Technische Änderungen vorbehalten.