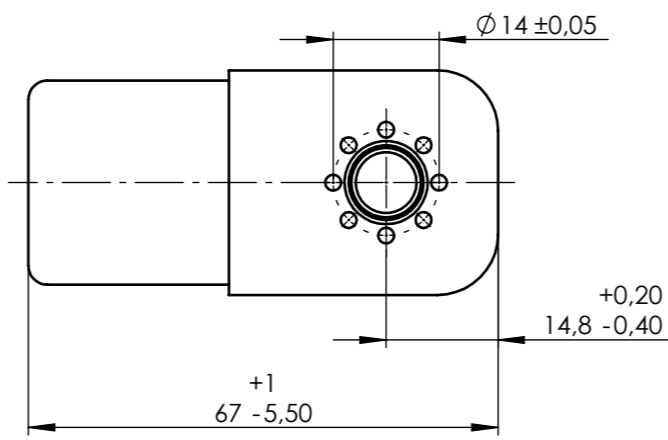
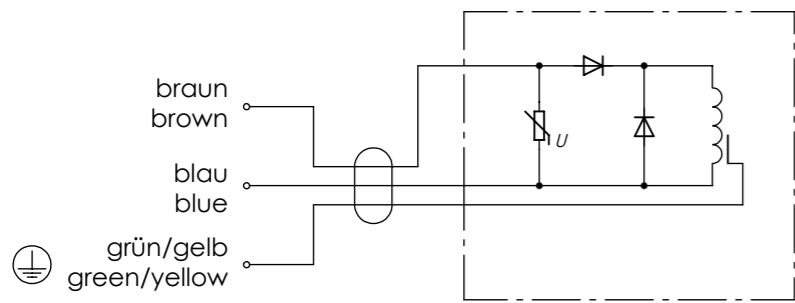


Stromlaufplan, Wechselstrom
circuit diagram, alternating current



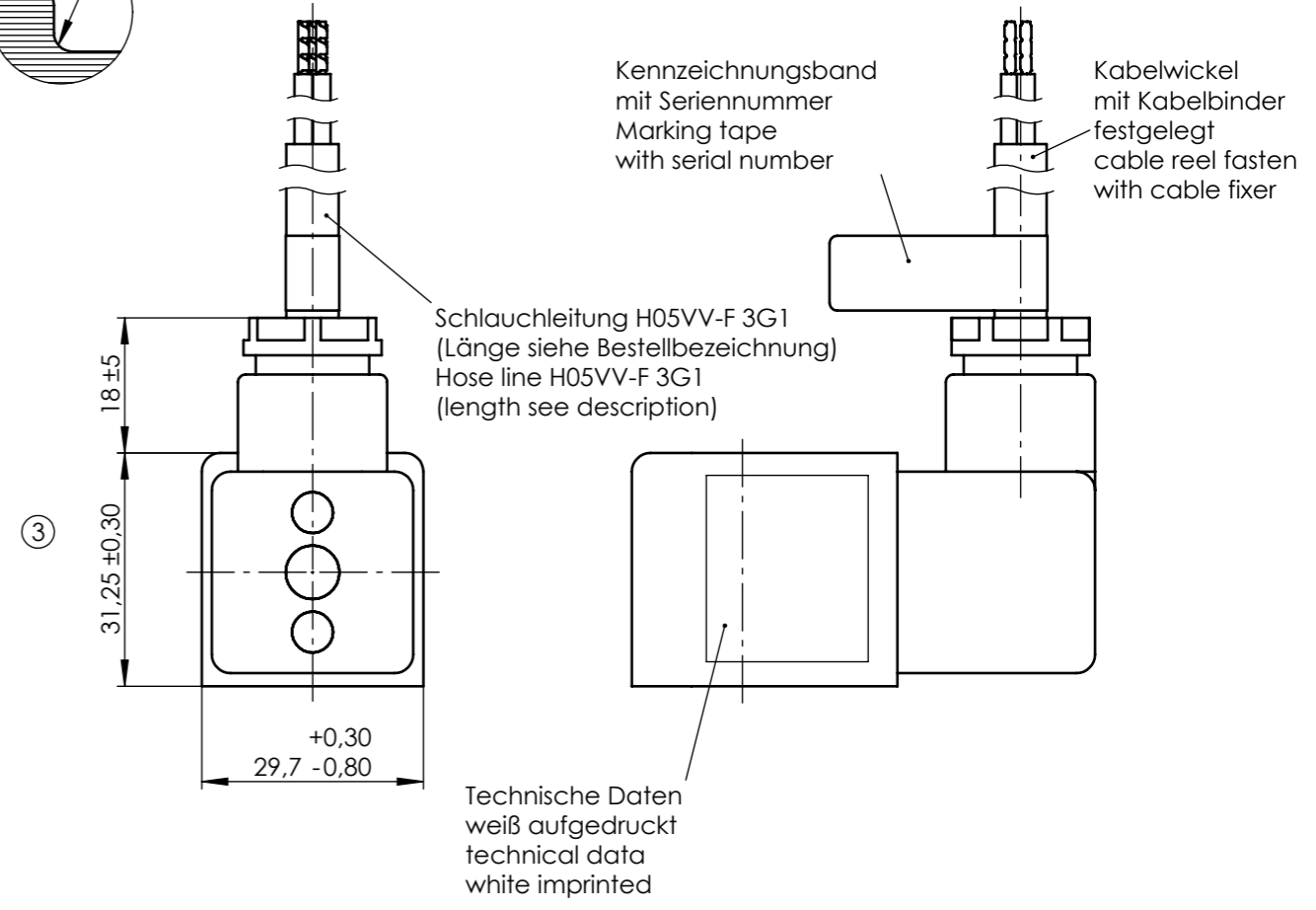
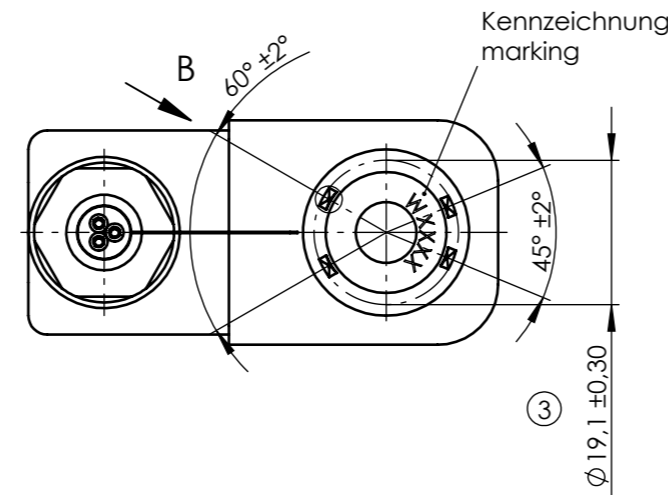
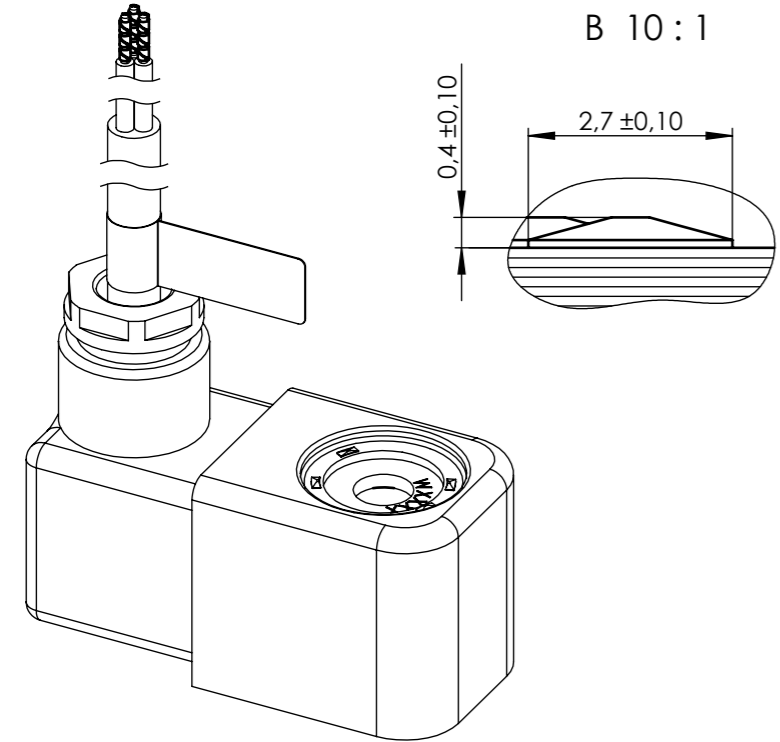
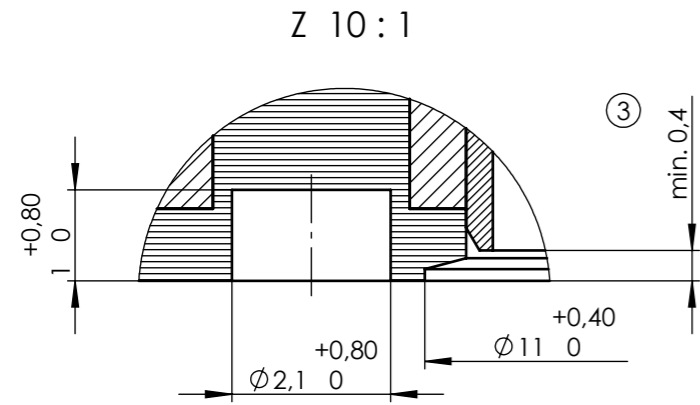
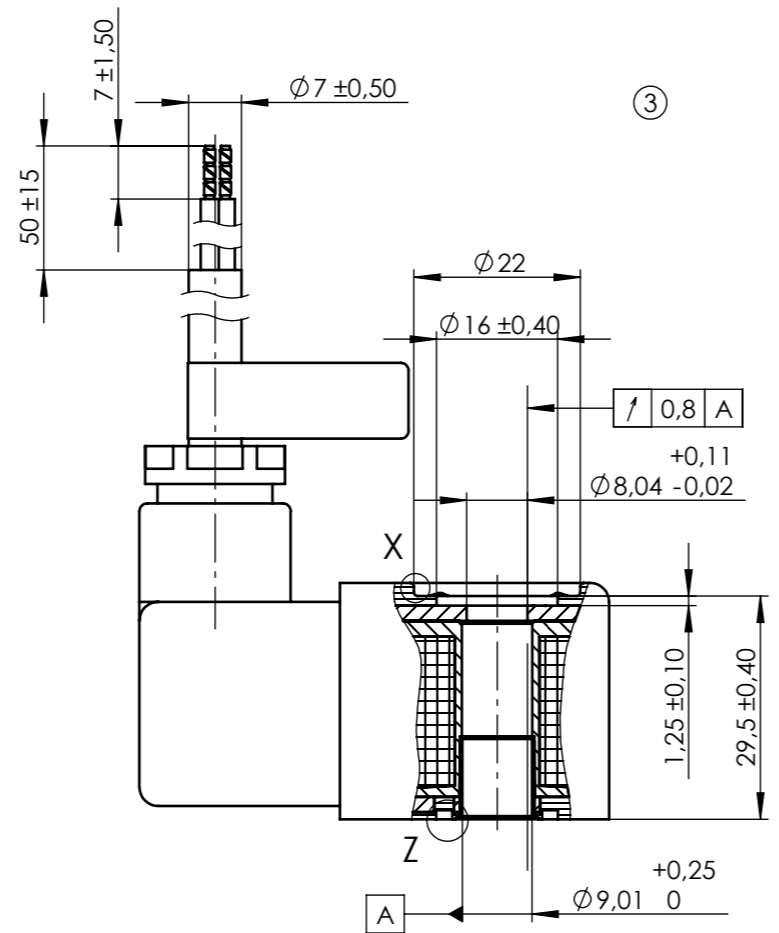
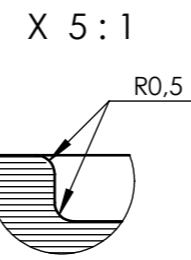
Betriebsmittel für explosionsgefährdete Bereiche (Ex m)
Zulassung gemäß EG-Baumusterprüfbescheinigung PTB 03 ATEX 2018 X
und IECEx Zertifikat IECEx PTB 04.0002X.
Einsetzbar nur mit Nass magnet-Ventilsystem oder -Ankersystem.

Hazardous Location Electrical Equipment (Ex m)
Approval according to EC-type-examination certificate PTB 03 ATEX 2018 X
and IECEx certificate of conformity IECEx PTB 04.0002X.
Usable only with Nass magnet-valve system or -armature assembly.

Weitere technische Daten siehe Betriebsanleitung.
Further technical data see instruction manual.

Magnetspule mit Betriebsanleitung in Kunststoffbeutel verpackt.
Solenoid coil and instruction manual packed into plastic bag.

SAP TIM Webshop



Ausführungen weitere Angaben siehe technische Daten.
Typ and further detail see technical data.
Einsetzbar in Temperaturklasse T4; T5; T6.
Usable in temperature range T4; T5; T6.

Zulässige Abweichung für Maße ohne Toleranzangabe Unless otherwise specified tolerances				Format/Size: A3	Maßstab/Scale: 1:1	Gewicht/Weight: 141.99g		
DIN ISO 2768-mK				Werkstoff: Material:				
Schutzvermerk ISO 16016 beachten Observe protection note ISO 16016				Benennung: Title: Magnetspule (nassmagnet) Ex Solenoid coil				
3	23612	03.08.2011	Ha	Ident. - Nr.: 108-030-0783		Freigabe-Nr.: 20715	Blatt: Sheet: 1/2	
Geprüft: Checked: RIECK		20.06.2012		Ersatz für/Replacement for: 0515 00.1-10				
Erstellt: Created: Halfmann		03.08.2011		DIS 10001111/SWD/000/01				

