

M12-Rundstecker nach IEC 61076-2-104:2008

SAP TIM

Allgemeine Daten

Bauform M12
 Anschluss Stecker
 Typ gewinkelt
 Polzahl 5

Mechanische Daten

Kontaktelemente gefederte Kontaktbuchsen
 Stiftdurchmesser 1 mm
 Kontaktmaterial CuSn / Au
 Kontaktoberfläche Au
 Griffkörper TPU, schwarz
 Überwurfmutter Zink-Druckguss

Kabel

Mantelwerkstoff PVC
 Mantelfarbe grau
 Aussendurchmesser Ø 4,8 mm
 Kabellänge (L) 3 m ± 50mm
 Aderwerkstoff PVC
 Aderanzahl 5-adrig
 Leiteraufbau 19 x Ø 0,15mm
 Leiterquerschnitt 5x0,34 mm²

Elektronische Daten

Betriebsspannung max. 60V DC
 Betriebsstrom max. 4A

Allgemeine Eigenschaften

Umgebungstemperatur -5 ... +70°C
 IP Schutzart nach EN 60529:2000 IP67/IP68/IP69K

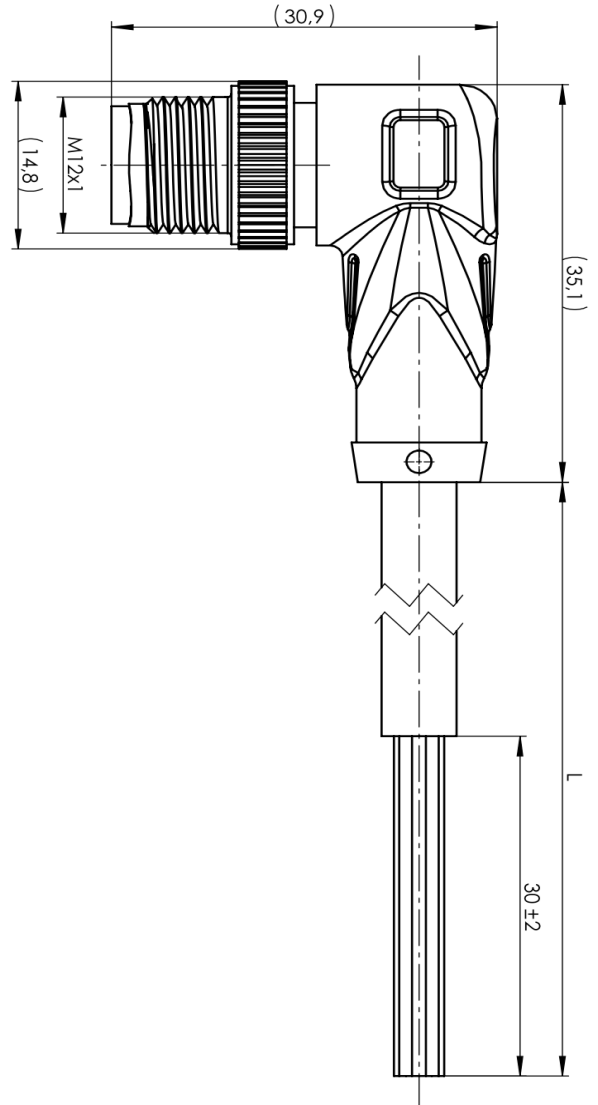
Verpackung

Einzelverpackung

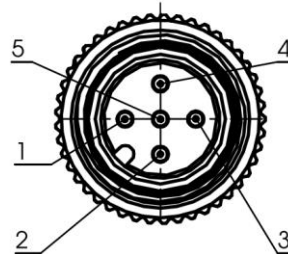
Aderfarben


1-braun
 2-weiß
 3-blau
 4-schwarz
 5-grau

Projektionsansicht



Steckbild



				Zulässige Abweichung für Maße ohne Toleranzangabe Unless otherwise specified tolerances DIN ISO 2768-v	Format/Size: A4	Maßstab/Scale:	Gewicht/Weight:
				Schutzvermerk beachten Observe protection note ISO 16016	Benennung: Title: Rundstecker M12 St gew 5/5 PVC 3,00m		
Ind Rev	Änderung-Nr. Change no.	Datum Date	Name By		Ident. - Nr.: 617-202-0142	Freigabe-Nr.: Approval no.: 26886	Blatt: Sheet: 1/1
Geprüft: Checked: 01.08.2016 PAL					Ersatz für/Replacement for:		
Erstellt: Created: 01.08.2016 MANGRA							