

# Kabelstecker, Industrie (B-Industrie)

## Ummantelung

Farbe	Anthrazit
Material	TPU
Bedruckung	Schaltbild; weiß; Stirnseite

## Kontaktträger

Material	PA6 GF15
Polzahl	2+Erde
Erdsposition	12h
Kontaktabstand	11 mm

## Kabel

Mantel	PUR, Grau
Innenleiter, PVC	gelb/grün, schwarz, schwarz
Aderanzahl	3
Leiterquerschnitt	0,75 mm <sup>2</sup>
Kabellänge (L)	5,00 m
Abisolierung (A)	30,0 mm
Freies Ende	Aderendhülse
Durchmesser (aufgerollt)	0,2 m

## Kontakte

Material	CuZn, verzinkt
Durchgangswiderstand	< 15mOhm

## Dichtung

Form	Integriert
------	------------

## Zentralschraube

Material	A2-50 (Niro)
Größe	M3 x 26,0 mm (Kreuzschlitz)
Anzugsdrehmoment	0.4±0.1 Nm

## Elektronik

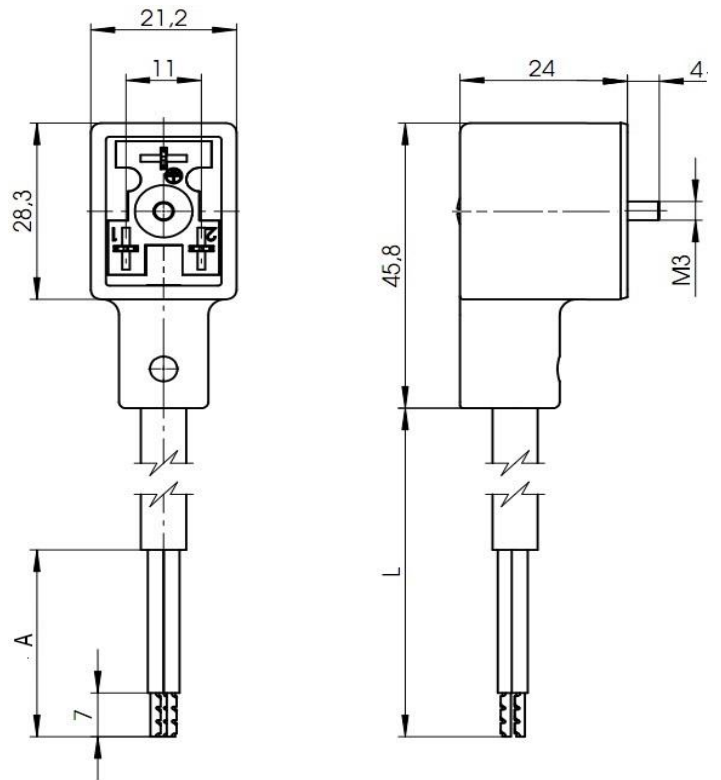
Schaltung	LED+Varistor
LED farbe	Rot
Störschutzelement	ja, Varistor
Spannungsbereich	12 V - 24 V
Stromart	AC/DC
Betriebsstrom	max.1,5 A
Verpolungsicher	ja

## Allgemeine Eigenschaften

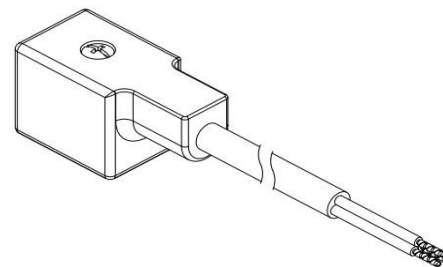
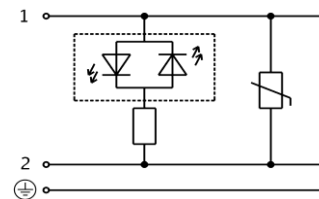
Umg.-Temperaturbereich	-25°C - +90 °C
RoHS	ja

## Verpackung

50er Verpackung. Mindestbestellmenge 2 Karton.  
Zentralschraube ist in 50er Beutel beige packt. Keine extra  
Dichtung ist notwendig, Dichtung ist integriert.



## Schaltplan



				Zulässige Abweichung für Maße ohne Toleranzangabe Unless otherwise specified tolerances	Format/Size: A4	Maßstab/Scale: 1:1	Gewicht/Weight:
				DIN ISO 2768-v	Werkstoff: Material:		
				Schutzvermerk beachten Observe protection note ISO 16016	Benennung: Title:	Kabelst. I2+E12h PUR3x0,75 5,00m 03Fr	
Ind Rev	Änderung-Nr. Change no.	Datum Date	Name By		Ident. - Nr.:	Freigabe-Nr. Approval no.:	Blatt: Sheet:
Geprüft: Checked:	12.11.2015 PKR				612-202-0242	26443	1/1
Erstellt: Created:	12.11.2015 konfigurator				Ersatz für/Replacement for:		