

Kabelstecker, Bauform B-Industrie

Angespritzte Ummantelung

Farbe	anthrazitgrau
Material	TPU
Bedruckung	Schaltbild; weiß; auf Stirnseite

Kontaktträger

Material	PA6 GF15
Polzahl	2 + PE
Richtung der Schutzerdung	12 h
Kontaktabstand	11 mm

Leitung

Mantel	PVC, schwarz
Innenleiter	gelb/grün, blau, braun
Aderanzahl x Aderquerschnitt	3 x 0,75 mm ²
Außendurchmesser	ca. 6,7 mm
Länge (L)	5,00 m
Abmantelung (A)	30,0 mm
Litzenenden	mit Aderendhülsen ausgestattet
Temperaturbereich (fest)	-30 ... +80°C
Temperaturbereich (bewegt)	-5 ... +70°C

Kontakte

Material	CuZn, beschichtet mit Cu/Sn
Durchgangswiderstand	< 15 mOhm

Dichtung

Typ	TPU, angespritzt
-----	------------------

Befestigungsschraube

Material	A2-50 (rostfreier Stahl)
Größe	M3 x 26,0 mm
Schlitzform	Kreuzschlitz (Form H) mit Längsschlitz
Anzugsdrehmoment	0,4 ± 0,1 Nm

Elektronik

Eingebaute Elektronik	LED + Varistor
LED	rot
Störschutzelement	ja, Varistor
Spannungsbereich	12 V - 24 V
Stromart	AC/DC
Betriebsstrom	max. 1,50 A (Derating ist zu beachten.)
Verpolungssicher	ja

Allgemeine Eigenschaften

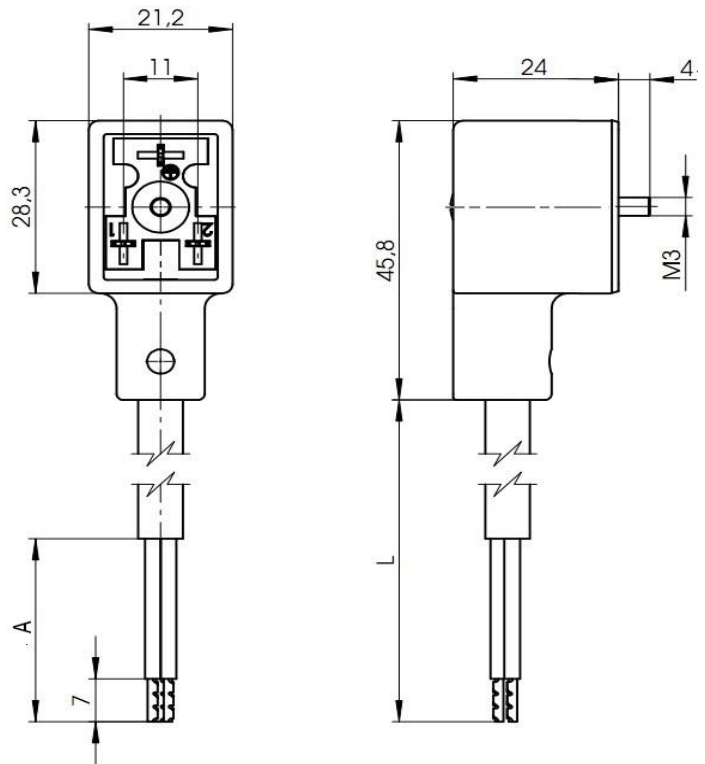
Temperaturbereich *	-25 ... +90°C
RoHS	ja
Schutzgrad (IEC 60529) **	IP67

Verpackung

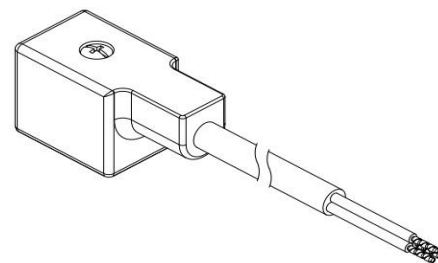
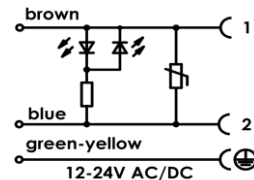
30 Stück Kabelstecker als Schüttgut in Karton verpackt.
 1x30 St. Befestigungsschrauben sind im Kunststoffbeutel beigelegt.
 Größe der Kartons: 380x260x260 mm.
 Brutto Gewicht: ca. 10,8 kg

* Abhängig von angeschlossener Leitung.

** Ist im ordnungsgemäß montierten Zustand am Gegenstück zu testen.



Aufdruck



				Zulässige Abweichung für Maße ohne Toleranzangabe Unless otherwise specified tolerances	Format/Size: A4	Maßstab/Scale:	Gewicht/Weight: 360 g/St		
4	31323	21.03.2022	TTO	DIN ISO 2768-v	Werkstoff: Material:				
3	28399	22.03.2018	GJO	Schutzvermerk ISO 16016 beachten	Benennung: Title:	<h1>Kabelst. I2+E12h PVC3x0,75 5,00m 03Fr</h1>			
2	26609	08.02.2016	PKR	Observe protection note ISO 16016	Ident. - Nr.:			Freigabe-Nr.:	Blatt: Sheet:
1	26443	27.10.2015	PKR		612-202-0238			25984	1/1
Ind Rev	Änderung-Nr. Change no.	Datum Date	Name By	Ersatz für/Replacement for:					
Geprüft: Checked:									
Erstellt: Created:									

Technische Änderungen vorbehalten.