

Kabelstecker, Bauform B-Industrie

Angespritzte Ummantelung

Farbe	anthrazitgrau
Material	TPU
Bedruckung	Schaltbild; weiß; auf Stirnseite

Kontaktträger

Material	PA6 GF15
Polzahl	2 + PE
Richtung der Schutzerdung	12 h
Kontaktabstand	11 mm

Leitung

Mantel	PVC, schwarz
Innenleiter	gelb/grün, blau, braun
Aderanzahl x Aderquerschnitt	3 x 0,75 mm ²
Außendurchmesser	ca. 6,7 mm
Länge (L)	10,00 m
Abmantelung (A)	30,0 mm
Litzenenden	mit Aderendhülsen ausgestattet
Temperaturbereich (fest)	-30 ... +80°C
Temperaturbereich (bewegt)	-5 ... +70°C

Kontakte

Material	CuZn, beschichtet mit Cu/Sn
Durchgangswiderstand	< 15 mOhm

Dichtung

Typ	TPU, angespritzt
-----	------------------

Befestigungsschraube

Material	A2-50 (rostfreier Stahl)
Größe	M3 x 26,0 mm
Schlitzform	Kreuzschlitz (Form H) mit Längsschlitz
Anzugsdrehmoment	0,4 ± 0,1 Nm

Elektronik

Eingebaute Elektronik	LED + Varistor
LED	gelb
Störschutzelement	ja, Varistor
Spannungsbereich	24 V ± 15 %
Stromart	AC/DC
Betriebsstrom	max. 1,50 A (Derating ist zu beachten.)
Verpolungssicher	ja

Allgemeine Eigenschaften

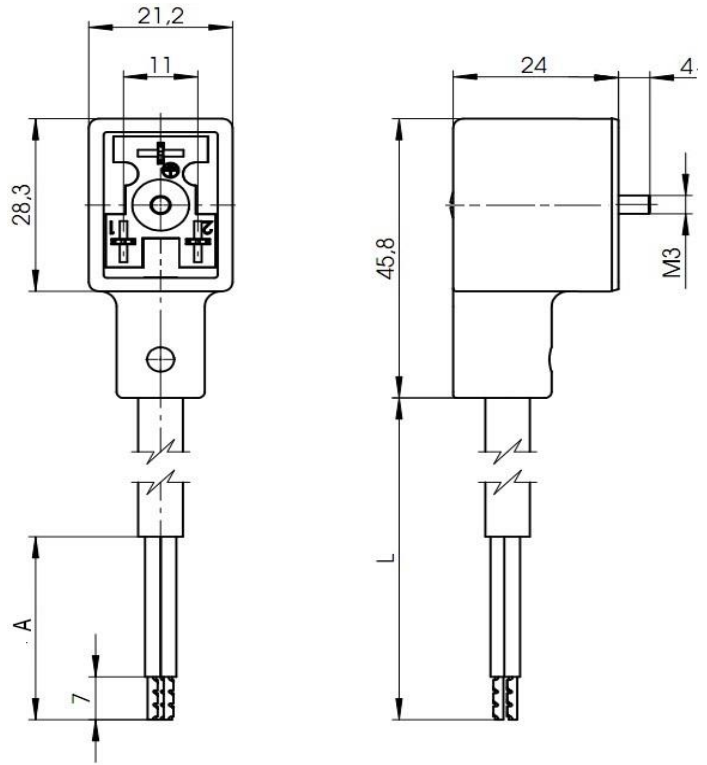
Temperaturbereich *	-25 ... +90°C
RoHS	ja
Schutzgrad (IEC 60529) **	IP67

Verpackung

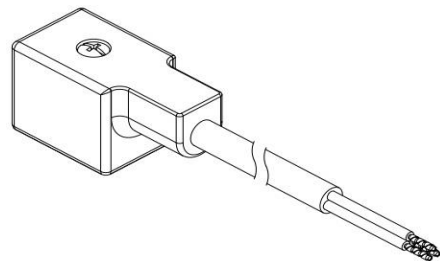
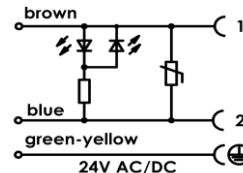
15 Stk. Verpackung.
 Befestigungsschraube ist in Paket im verpackten Zustand eingelegt.
 Größe der Kartons: 380x260x260 mm.
 Brutto Gewicht: ca. 10,5 kg

* Abhängig von angeschlossener Leitung.

** Ist im ordnungsgemäß montierten Zustand am Gegenstück zu testen.



Aufdruck



				Zulässige Abweichung für Maße ohne Toleranzangabe Unless otherwise specified tolerances	Format/Size: A4	Maßstab/Scale:	Gewicht/Weight: 699 g/St
6	31323	21.03.2022	TTO	DIN ISO 2768-v Schutzvermerk ISO 16016 beachten Observe protection note ISO 16016	Werkstoff: Material:		
5	30748	12.01.2022	BAL		Benennung: Title:		
4	28399	22.03.2018	GJO		<h2>Kabelst. I2+E12h PVC3x0,75 10,00m 03By</h2>		
3	26609	08.02.2016	PKR				
2	26600	01.02.2016	PKR				
1	26443	27.10.2015	PKR				
Ind Rev	Änderung-Nr. Change no.	Datum Date	Name By	Ident. - Nr.: 612-202-0220			
Geprüft: Checked: 21.03.2022 JONAS				Freigabe-Nr.: 25658			
Erstellt: Created: 10.01.2014 KROZSER				Blatt: Sheet: 1/1			
				Ersatz für/Replacement for:			

