

Steckverbinder, Bauform B-Industrie (Industrialform)

Gehäuse

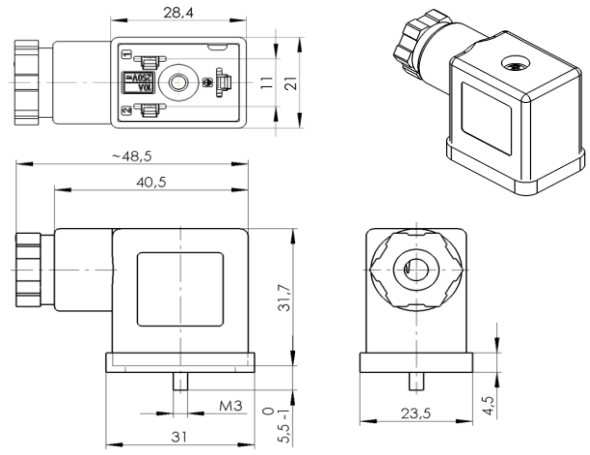
Typ	einteilig
Farbe	schwarz
Material	PA6 GF30
Bedruckung	n/a

Kabelverschraubung

Gewinde	M16 x 1,5 mm
Kabeldurchmesser	4-6 mm
Farbe	schwarz
Material	PA6 GF30
Anzugsdrehmoment	1,8 ± 0,2 Nm

Kontaktträger

Material	PA6 GF30
Polzahl	2 + PE
Richtung der Schutzerdung	12 h
Kontaktabstand	11 mm



② Kontakte **

Material	CuZn, verzinkt
Durchgangswiderstand	< 15 mOhm
Leitungsquerschnitt	0,5 - 1,5 mm ²
Anzugsdrehmoment	max. 0,3 Nm

Dichtung

Material	NBR, schwarz
Typ	profil

Befestigungsschraube

② Material	Stahl 4.8, beschichtet mit Zink-Nickel
② Größe	M3 x 34,0 mm (mit Kreuzschlitz)
Anzugsdrehmoment	0,4 ± 0,1 Nm
Dichtscheibe	n/a

Elektronik

Schaltung	n/a
LED-Farbe	n/a
Störschutzelement	n/a
Spannungsbereich	0 - 250 V +15%
Stromart	AC / DC
Betriebsstrom	max. 10 A
Verpolungssicher	ja

Allgemeine Eigenschaften

Umgebungstemperaturbereich	-25°C ... +90°C
RoHS	ja
CSA-Zulassung	n/a
Schutzgrad (IEC 60529) *	IP65

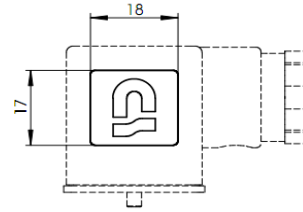
Verpackung

100er Verpackung. Kontaktträger und Gehäuse sind im vormontierten Zustand verpackt. Teile der Kabelverschraubung ist im Gehäuse vormontiert. Befestigungsschraube wird im verpackten Zustand ins Paket eingelegt. Profildichtung wird im verpackten Zustand ins Paket eingelegt.

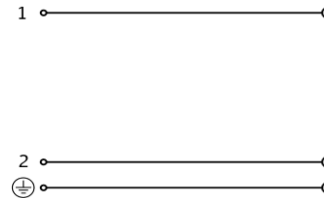
* Ist im ordnungsgemäß montierten Zustand am Gegenstück zu testen.

** Um eine geeignete elektrische Verbindung herzustellen, ist die Verwendung von Aderendhülsen bei mehrdrähtige bzw. feindrähtige Leiter zwingend erforderlich. Beachten Sie, dass der Leiterquerschnitt die maximale Strombelastbarkeit beeinflusst.

Logo



Stromlaufplan



				Zulässige Abweichung für Maße ohne Toleranzangabe Unless otherwise specified tolerances DIN ISO 2768-v	Format/Size: A4 Werkstoff: Material:	Maßstab/Scale:	Gewicht/Weight:
2	31645	07.10.2022	BKI	Schutzvermerk beachten Observe protection note ISO 16016	Benennung: Title:	<h1>Steckverbinder konf.bar I oS</h1>	
1	31379	11.04.2022	GJO		Ident. - Nr.:		
Ind Rev	Änderung-Nr. Change no.	Datum Date	Name By		612-201-0003	27722	1
Geprüft: Checked:	07.10.2022 JONAS				Ersatz für/Replacement for:		
Erstellt: Created:	02.05.2017 MANGRA						