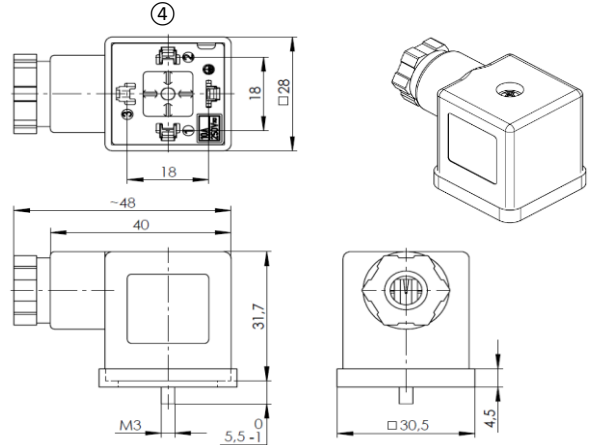


# Steckverbinder, Bauform A, ähnlich wie EN 175301-803 (ISO 4400)

## Gehäuse

Typ	einteilig
Farbe	opak (milchig)
Material	PA6 GF20
Bedruckung	Schaltbild; schwarz; Oberseite



## Kabelverschraubung

Gewinde	M16 x 1,5 mm
Kabeldurchmesser	4-6 mm
Farbe	schwarz
Material	PA6 GF30
Anzugsdrehmoment	1,8 ± 0,2 Nm

## Kontaktträger

Material	PA6 GF30
Polzahl	2 + PE
Richtung der Schutzerdung	12 h
Kontaktabstand	18 mm

## ④ Kontakte \*\*

Material	CuZn, verzinkt
Durchgangswiderstand	< 15 mOhm
Leitungsquerschnitt	0,5 - 1,5 mm <sup>2</sup>
Anzugsdrehmoment	max. 0,3 Nm

## Dichtung

Material	NBR, schwarz
Typ	profil

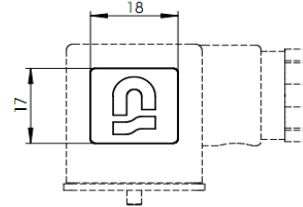
## Befestigungsschraube

Material	Stahl 4.8, beschichtet mit Zink-Nickel
Größe	M3 x 34,0 mm (mit Kreuzschlitz)
Anzugsdrehmoment	0,4 ± 0,1 Nm
Dichtscheibe	n/a

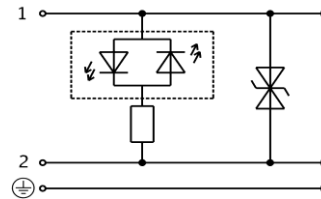
## Elektronik

Schaltung	LED + TVS-Diode
LED-Farbe	gelb
Störschutzelement	ja, TVS Diode
Spannungsbereich	24 V ± 15 %
Stromart	AC / DC
Betriebsstrom	max. 1,5 A
Verpolungssicher	ja

## Logo



## Stromlaufplan



## Allgemeine Eigenschaften

Umgebungstemperaturbereich	-25°C ... +90°C
RoHS	ja
CSA-Zulassung	n/a
Schutzgrad (IEC 60529) *	IP65

## Verpackung

100er Verpackung. Kontaktträger und Gehäuse sind im vormontierten Zustand verpackt. Teile der Kabelverschraubung ist im Gehäuse vormontiert. Befestigungsschraube wird im verpackten Zustand ins Paket eingelegt. Profildichtung wird im verpackten Zustand ins Paket eingelegt.

\* Ist im ordnungsgemäß montierten Zustand am Gegenstück zu testen.

\*\* Um eine geeignete elektrische Verbindung herzustellen, ist die Verwendung von Aderendhülsen bei mehrdrähtige bzw. feindrähtige Leiter zwingend erforderlich. Beachten Sie, dass der Leiterquerschnitt die maximale Strombelastbarkeit beeinflusst.

				Zulässige Abweichung für Maße ohne Toleranzangabe Unless otherwise specified tolerances	Format/Size: A4	Maßstab/Scale:	Gewicht/Weight:
				DIN ISO 2768-v	Werkstoff: Material:		
4	31856	02.03.2023	MSZ	Schutzvermerk beachten Observe protection note ISO 16016	Benennung: Title: <h2 style="text-align: center;">Steckverbinder konf.bar A 27By</h2>		
3	31645	07.10.2022	BKI				
2	29839	14.02.2020	AKO				
1	29360	18.06.2019	GJO				
Ind Rev	Änderung-Nr. Change no.	Datum Date	Name By				
Geprüft: 02.03.2023							
Checked: JONAS							
Erstellt: 12.01.2015							
Created: KROZSER				Ident. - Nr.: 611-201-1163	Freigabe-Nr.: 25844	Blatt: 1	Sheet: 1
				Ersatz für/Replacement for:			