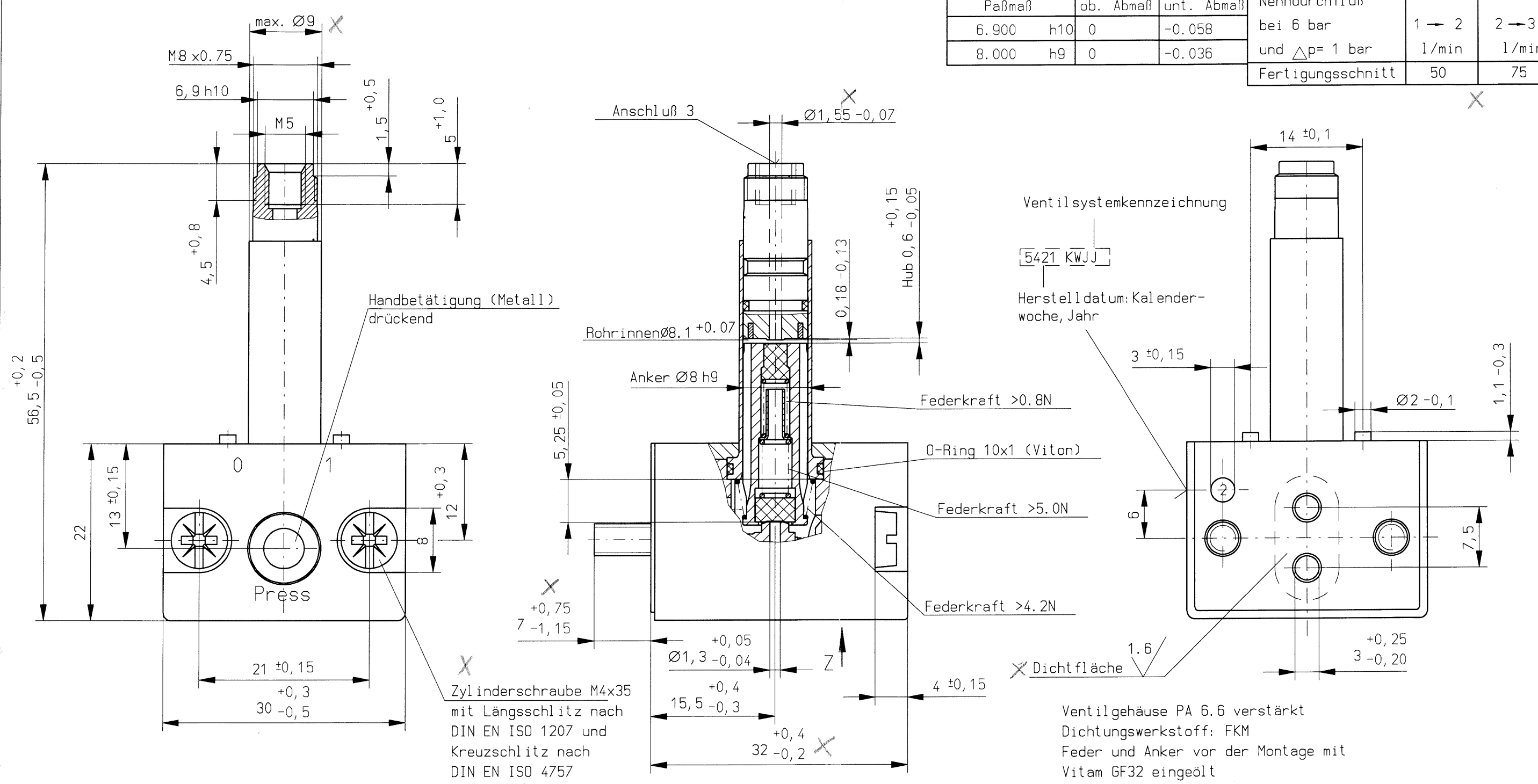


Paßmaß	ob. Abmaß	unt. Abmaß	Nenndurchfluß bei 6 bar und $\Delta p = 1$ bar	1 → 2 l/min	2 → 3 l/min
6.900	h10	0			
8.000	h9	0			
Fertigungsschnitt			50	75	

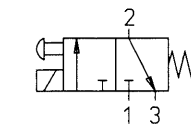
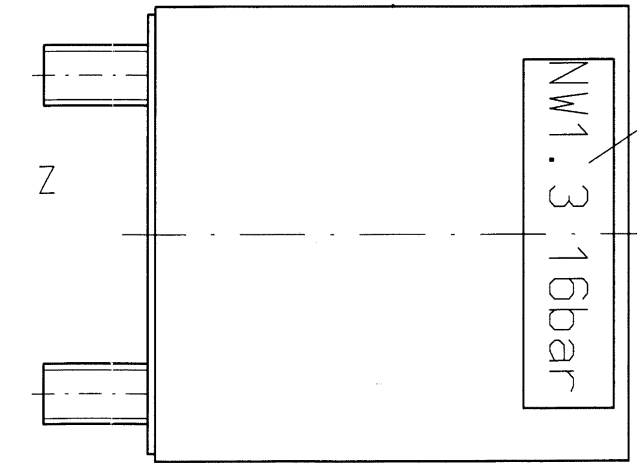


Ventilsystemkennzeichnung

5421 KWJJ

Herstell datum: Kalender-woche, Jahr

Ventilgehäuse PA 6.6 verstärkt  
 Dichtungswerkstoff: FKM  
 Feder und Anker vor der Montage mit Vitam GF32 eingeölt  
 Prüfdruck: 16bar  
 Prüfdruck Ankerführung: 18bar  
 Ventilsystem-Temperaturbereich -10°C ... +130°C.  
 Der Temperatureinsatzbereich des kompletten Magnetventils ist auch abhängig von der eingesetzten Magnetspule.



Zul. Abweichung für Maße ohne Toleranzangabe Unless otherwise specified tolerances				Für diese Zeichnung behalten wir uns alle Rechte vor / Copyright	
DIN 7168 mittel				Format/Size: A3 Maßstab/Scale: 2:1	
Gezeichnet/Drawn: 08.02.2002 MW				Werkstoff: Material:	
Geprüft/Checked: 08.02.02				Benennung: Ventilsystem	
CAD-ID: M:				1,3/1,5 16bar NC	
1 11163		08.02.2002 MW		Zeichnungsnr. 1416 56.6-00	
Ind Rev		Änderung Change		Drawing no. 260 5421	
				Entwickl.-Nr.:	
				Freigabe-Nr.:	
				Blatt/Sheet: 1	
nass magnet nass magnet GmbH Hannover, Germany				Ersatz für/Replacement for: 26.10.92 Ind. "e"	