

Anker und Feder vor Montage mit Öl Typ HLP nach DIN 51524-2 leicht geölt.

Ventilgehäuse: Aluminium, farblos passiviert
Dichtungswerkstoff: FKM

Funktion: 3/2 NC
Nennweite: 1,3/1,5
Betriebsdruck: max. 10 bar
Leckage: max. 2ml/min

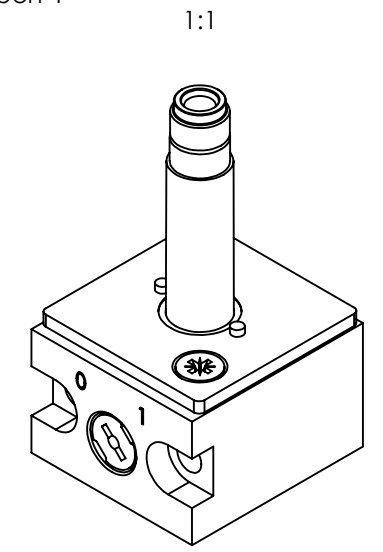
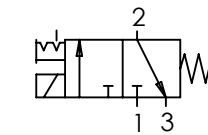
Ventilsystem-Temperatureinsatzbereich $-10^{\circ}\text{C} \dots +130^{\circ}\text{C}$.
Der Temperatureinsatzbereich des kompletten Magnetventils ist auch abhängig von der eingesetzten Magnetspule.

Plunger and spring lubricated with oil type HLP acc. to DIN 51524-2.

Valve body: Aluminium, colourless passivated
Sealing material: FKM

Funktion: 3/2 NC
Nominal orifice: 1,3/1,5
Operating pressure: max. 10 bar
Leakage: max. 2ml/min

Valve system temperature range $-10^{\circ}\text{C} \dots +130^{\circ}\text{C}$.
The temperatur range of the complete solenoid valve depends on the used coil.



				Zulässige Abweichung für Maße ohne Toleranzangabe Unless otherwise specified tolerances DIN ISO 2768-mK	Format/Size: A3	Maßstab/Scale: 2:1	Gewicht/Weight: 76.72g			
				Schutzvermerk ISO 16016 beachten Observe protection note ISO 16016	Benennung: Title: Ventilsystem 3/2NC 1,3 10bar Valve system					
1	24452	24.01.2014	TQ							
Ind Rev	Änderung-Nr. Change no.	Datum Date	Name By							
Geprüft: Checked:		29.01.2014 HEINEMANN								
Erstellt: Created:		29.01.2013 Raccur		Ident. - Nr.: 108-050-0003		Freigabe-Nr.: Approval no.:		Blatt: Sheet: 1		
Ersatz für/Replacement for: 1405 12.6-00 / 26003047								DIS 10009795/SWD/001/00		