

Steckverbinder, Bauform A, ähnlich wie EN 175301-803 (ISO 4400)

Gehäuse

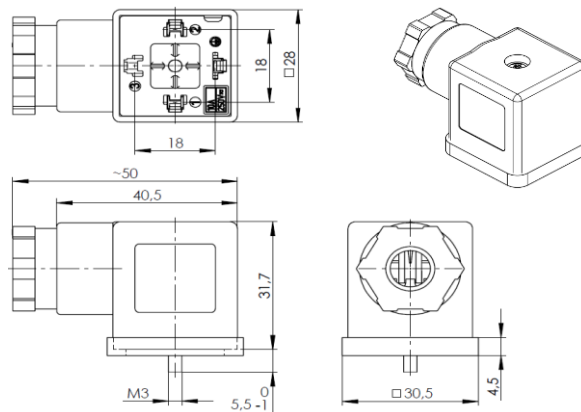
Typ	einteilig
Farbe	grau
Material	PA6 GF30
Bedruckung	n/a

Kabelverschraubung

Gewinde	M20 x 1,5 mm
Kabeldurchmesser	6-8, 8-10 mm
Farbe	grau
Material	PA6 GF30
Anzugsdrehmoment	1,8 ± 0,2 Nm

Kontaktträger

Material	PA6 GF30
Polzahl	2 + PE
Richtung der Schutzerdung	in 90 Grad-Schritten arretierbar im Gehäuse
Kontaktabstand	18 mm



④ Kontakte **

Material	CuZn, verzinkt
Durchgangswiderstand	< 15 mOhm
Leitungsquerschnitt	0,5 - 1,5 mm ²
Anzugsdrehmoment	max. 0,3 Nm

Dichtung

Material	NBR, schwarz
Typ	profil

Befestigungsschraube

④ Material	Stahl 4.8, beschichtet mit Zink-Nickel
④ Größe	M3 x 34,0 mm (mit Kreuzschlitz)
Anzugsdrehmoment	0,4 ± 0,1 Nm
Dichtscheibe	n/a

Elektronik

Schaltung	n/a
LED-Farbe	n/a
Störschutzelement	n/a
Spannungsbereich	0 - 250 V +15%
Stromart	AC / DC
Betriebsstrom	max. 10 A
Verpolungssicher	ja

Allgemeine Eigenschaften

Umgebungstemperaturbereich	-25°C ... +90°C
RoHS	ja
CSA-Zulassung	n/a
Schutzgrad (IEC 60529) *	IP65

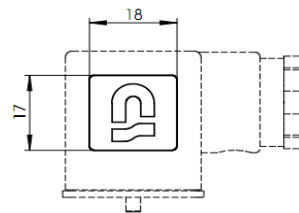
Verpackung

Einzelverpackung. Kontaktträger und Gehäuse sind als Schüttgut verpackt. Teile der Kabelverschraubung sind lose beigelegt. Befestigungsschraube wird in den Kunststoffbeutel eingesetzt. Profildichtung wird in den Kunststoffbeutel eingelegt. Der transparente Verpackungsbeutel wird mit kundenspezifischen Informationen bedruckt.

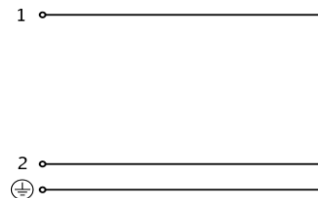
* Ist im ordnungsgemäß montierten Zustand am Gegenstück zu testen.

** Um eine geeignete elektrische Verbindung herzustellen, ist die Verwendung von Aderendhülsen bei mehrdrähtige bzw. feindrähtige Leiter zwingend erforderlich. Beachten Sie, dass der Leiterquerschnitt die maximale Strombelastbarkeit beeinflusst.

Logo



Stromlaufplan



				Zulässige Abweichung für Maße ohne Toleranzangabe Unless otherwise specified tolerances	Format/Size: A4	Maßstab/Scale:	Gewicht/Weight:												
				DIN ISO 2768-v	Werkstoff: Material:														
4	31633	29.09.2022	BKI	Schutzvermerk beachten Observe protection note ISO 16016	Benennung: Title:	<h1>Steckverbinder konf.bar A oS</h1>													
3	31318	01.04.2022	GJO		<table border="1"> <tr> <td>Ind Rev</td> <td>Änderung-Nr. Change no.</td> <td>Datum Date</td> <td>Name By</td> </tr> <tr> <td>Geprüft: Checked:</td> <td>29.09.2022 JONAS</td> <td></td> <td></td> </tr> <tr> <td>Erstellt: Created:</td> <td>07.09.2012 MANGRA</td> <td></td> <td></td> </tr> </table>			Ind Rev	Änderung-Nr. Change no.	Datum Date	Name By	Geprüft: Checked:	29.09.2022 JONAS			Erstellt: Created:	07.09.2012 MANGRA		
Ind Rev	Änderung-Nr. Change no.	Datum Date	Name By																
Geprüft: Checked:	29.09.2022 JONAS																		
Erstellt: Created:	07.09.2012 MANGRA																		
2	27518	14.20.2017	LMA																
1	25423	20.06.2014	LMA																
					Ident. - Nr.:	611-201-1032	Freigabe-Nr.: Approval no.:	24190	Blatt: Sheet:	1									
					Ersatz für/Replacement for:														