

Kabelstecker, Bauform C, ähnlich wie EN 175301-803 (ISO 15217)

Angespritzte Ummantelung

Farbe	anthrazitgrau
Material	TPU
Bedruckung	Schaltbild; weiß; auf Stirnseite

Kontaktträger

Material	PA6 GF15
Polzahl	2 + 2 PE
Richtung der Schutzerdung	6/12 h
Kontaktabstand	8 mm

Leitung

Mantel	PVC, schwarz
Innenleiter	gelb/grün, blau, braun
Aderanzahl x Aderquerschnitt	3 x 0,50 mm ²
Außendurchmesser	ca. 5,1 mm
Länge (L)	2,00 m
Abmantelung (A)	30,0 mm
Litzenenden	mit Aderendhülsen ausgestattet
Temperaturbereich (fest)	-30 ... +80°C
Temperaturbereich (bewegt)	-5 ... +70°C

Kontakte

Material	CuZn, beschichtet mit Cu/Sn
Durchgangswiderstand	< 15 mOhm

Dichtung

Typ	TPU, angespritzt
-----	------------------

Befestigungsschraube

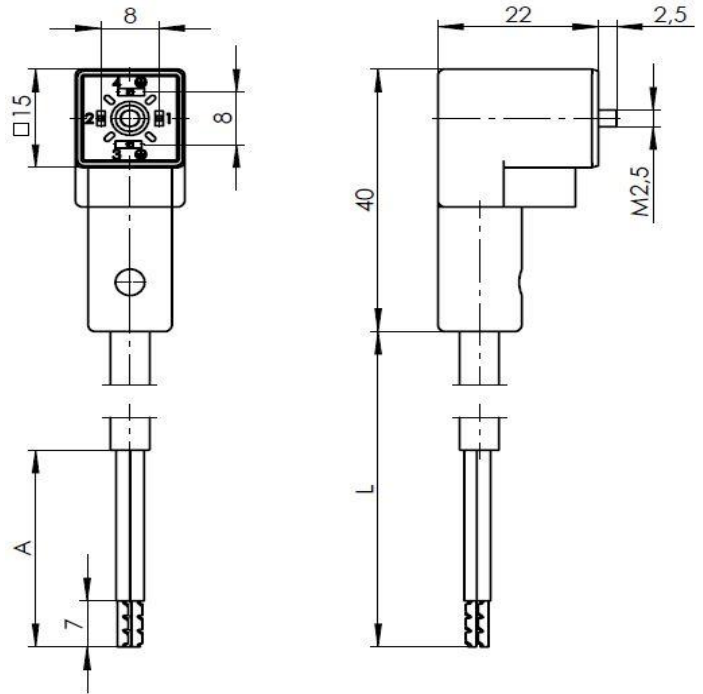
Material	A2-50 (rostfreier Stahl)
Größe	M2,5 x 22,5 mm
Schlitzform	Kreuzschlitz (Form H) mit Längsschlitz
Anzugsdrehmoment	0,4 ± 0,1 Nm

Elektronik

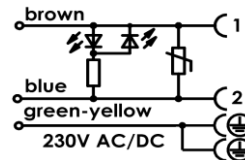
Eingebaute Elektronik	LED + Varistor
LED	rot
Störschutzelement	ja, Varistor
Spannungsbereich	230 V ± 15 %
Stromart	AC/DC
Betriebsstrom	max. 1,50 A (Derating ist zu beachten.)
Verpolungssicher	ja

Allgemeine Eigenschaften

Temperaturbereich *	-25 ... +90°C
RoHS	ja
Schutzgrad (IEC 60529) **	IP67

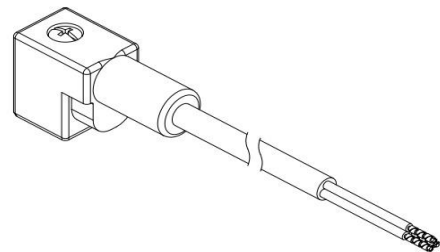


Aufdruck




⑦ Verpackung

Einzelverpackung. Der Kabelstecker ist des Kunststoffbeutel dargestellt. Befestigungsschraube ist im Kunststoffbeutel beigelegt. Produktinformationen sind auf dem Aufkleber von Plastikbeutel dargestellt. Kunststoffbeutel Größe ist 200X300mm.



* Abhängig von angeschlossener Leitung.

** Ist im ordnungsgemäß montierten Zustand am Gegenstück zu testen.

7	30748	2022.01.12	BAL	Zulässige Abweichung für Maße ohne Toleranzangabe Unless otherwise specified tolerances DIN ISO 2768-v Schutzvermerk ISO 16016 beachten Observe protection note ISO 16016	Format/Size: A4	Maßstab/Scale:	Gewicht/Weight: 88 g/St
6	28485	2018.05.09	GJO		Werkstoff: Material:		
5	27504	2017.02.27	LMA				
4	27448	2017.01.25	GJO				
3	26609	2016.02.08	PKR				
2	26600	2016.02.01	PKR				
1	26443	2015.10.27	PKR				
Ind Rev	Änderung-Nr. Change no.	Datum Date	Name By		Benennung: Title: <h2 style="text-align: center;">Kabelst. C2+2E12 PVC3x0,50 2,00m 03Er</h2>		
Geprüft: Checked: 2022.01.12 MANGRA					Ident. - Nr.:	Freigabe-Nr.:	Blatt:
Erstellt: Created: 2015.10.27 KROZSER					615-202-0042	24279	1/1
Ersatz für/Replacement for:							

Technische Änderungen vorbehalten.