

SAP TIM

Kabelstecker, Bauform A, ähnlich wie EN 175301-803 (ISO 4400)

Angespritzte Ummantelung

Farbe anthrazit (transluzent)
 Material TPU
 Bedruckung Schaltbild; weiß; auf Stirnseite

Kontaktträger

Material PA6 GF15
 Polzahl 2 + 2 PE
 Richtung der Schutzerdung 6/12 h
 Kontaktabstand 18 mm

Leitung

Mantel PVC, schwarz
 Innenleiter gelb/grün, blau, braun
 Aderanzahl x Aderquerschnitt 3 x 0,75 mm²
 Außendurchmesser ca. 6,7 mm
 Länge (L) 5,00 m
 Abmantelung (A) 30,0 mm
 Litzenenden mit Aderendhülsen ausgestattet
 Temperaturbereich (fest) -30 ... +80°C
 Temperaturbereich (bewegt) -5 ... +70°C

Kontakte

Material CuZn, beschichtet mit Cu/Sn
 Durchgangswiderstand < 15 mOhm

Dichtung

Typ TPU, angespritzt

Befestigungsschraube

Material A2-50 (rostfreier Stahl)
 Größe M3 x 26,0 mm
 Schlitzform Kreuzschlitz (Form H) mit Längsschlitz
 Anzugsdrehmoment 0,4 ± 0,1 Nm

Elektronik

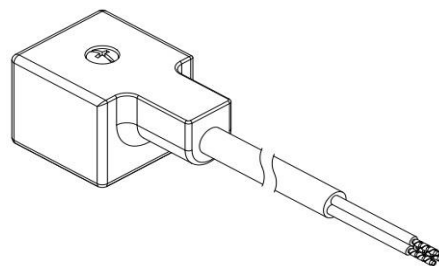
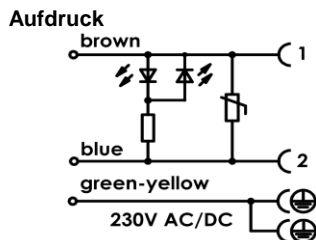
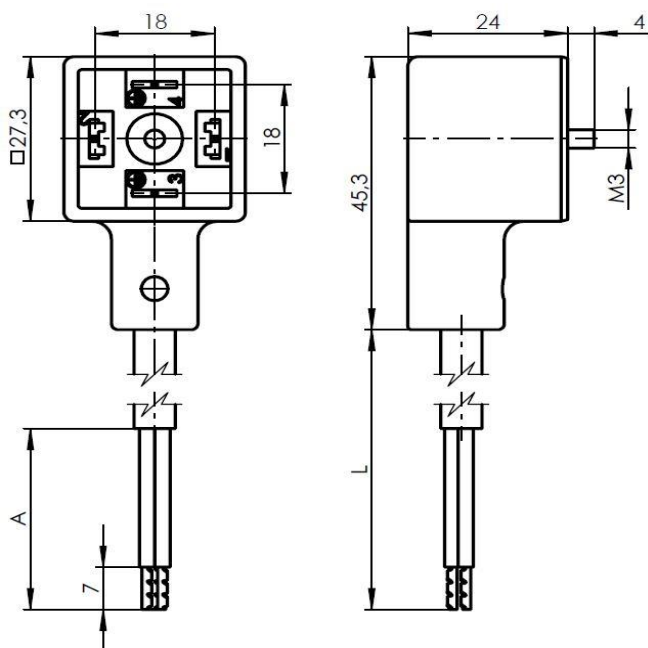
Eingebaute Elektronik LED + Varistor
 LED rot
 Störschutzelement ja, Varistor
 Spannungsbereich 230 V ± 15 %
 Stromart AC/DC
 Betriebsstrom max. 1,50 A (Derating ist zu beachten.)
 Verpolungssicher ja

Allgemeine Eigenschaften

Temperaturbereich * -25 ... +90°C
 RoHS ja
 Schutzgrad (IEC 60529) ** IP67

Verpackung

Einzelverpackung. Der Kabelstecker ist in Kunststoffbeutel einzelverpackt. Befestigungsschraube ist in Kunststoffbeutel eingelegt. Produktinformationen sind auf dem Aufkleber von Kunststoffbeutel dargestellt. Größe von Kunststoffbeutel: 200x300 mm.



* Abhängig von angeschlossener Leitung.

** Ist im ordnungsgemäß montierten Zustand am Gegenstück zu testen.

7	32222	14.06.2024	GJO	Zulässige Abweichung für Maße ohne Toleranzangabe Unless otherwise specified tolerances DIN ISO 2768-v	Format/Size: A4	Maßstab/Scale:	Gewicht/Weight: 370 g/St
6	31323	21.03.2022	TTO		Werkstoff:		
5	30748	12.01.2022	BKI		Material:		
4	28333	01.03.2018	GJO				
3	26609	08.02.2016	PKR	Schutzvermerk ISO 16016 beachten Observe protection note ISO 16016	Benennung:	Kabelst. A2+2E12 PVC3x0,75 5,00m 03Er	
2	26600	01.02.2016	PKR		Title:		
1	26443	27.10.2015	PKR				
Ind Rev	Änderung-Nr. Change no.	Datum Date	Name By				
Geprüft: 14.06.2024							
Checked: SZAKACS							
Erstellt: 17.09.2012				Ident. - Nr.: 611-202-0303	Freigabe-Nr.: 24276	Blatt: 1	Sheet: 1
Created: KROZSER				Ersatz für/Replacement for:			