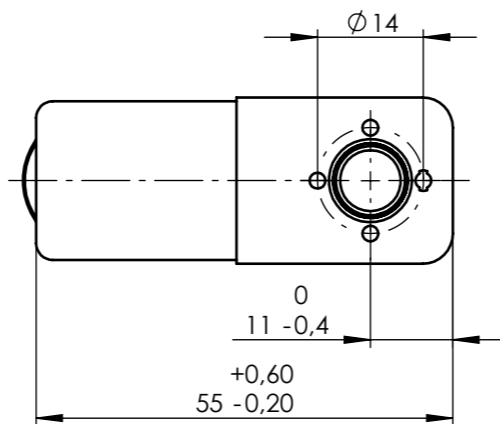
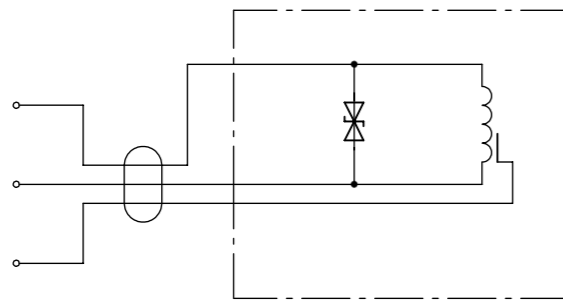


Stromlaufplan, Gleichstrom  
circuit diagram, direct current

braun / brown  
(schwarz / black)  
blau / blue  
(schwarz / black)  
grün/gelb  
green/yellow

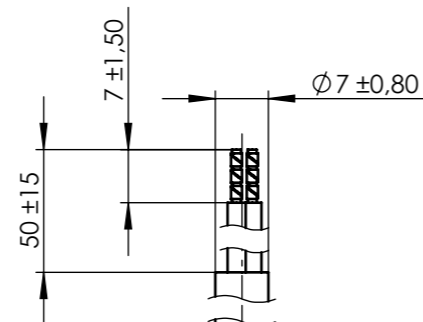


⑥ Betriebsmittel für explosionsgefährdete Bereiche (Ex m)  
Zulassung gemäß EG-Baumusterprüfbescheinigung PTB 00 ATEX 2001 X  
und IECEx Zertifikat IECEx PTB 05.0006X.  
Einsetzbar nur mit Nass magnet-Ventilsystem oder -Ankersystem.

⑥ Hazardous Location Electrical Equipment (Ex m)  
Approval according to EC-type-examination certificate PTB 00 ATEX 2001 X  
and IECEx certificate of conformity IECEx PTB 05.0006X.  
Usable only with Nass magnet-valve system or -armature assembly.

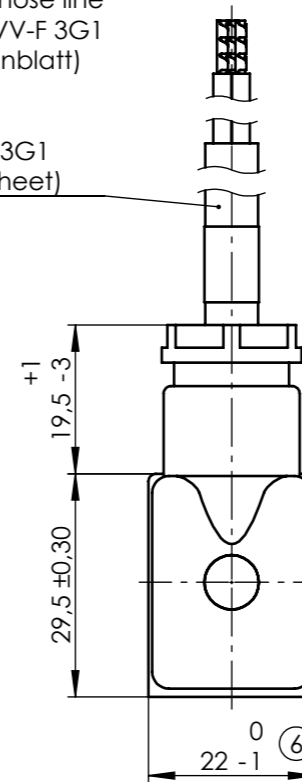
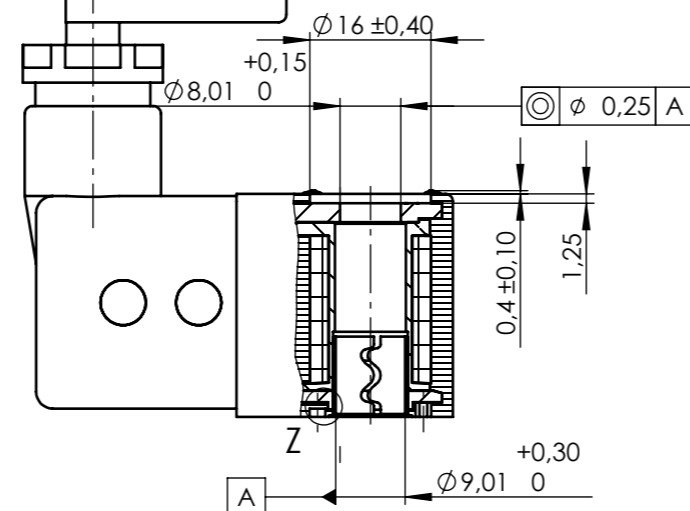
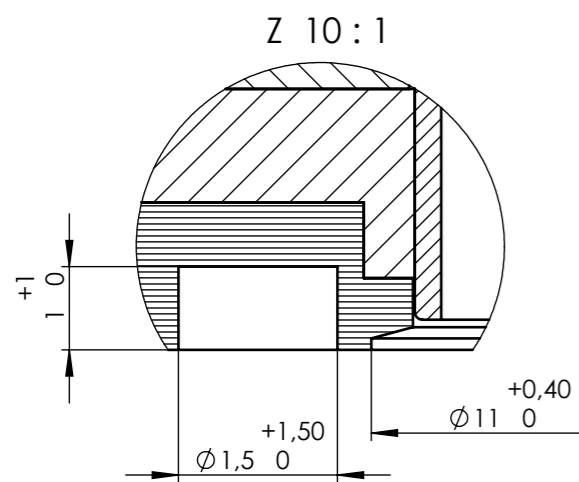
Weitere technische Daten siehe Betriebsanleitung.  
Further technical data see instruction manual.

Magnetspule mit Betriebsanleitung in Kunststoffbeutel verpackt.  
Solenoid coil and instruction manual packed into plastic bag.



⑥ Schlauchleitung / hose line  
PVC 3x1mm<sup>2</sup> H05VV-F 3G1  
(Länge siehe Datenblatt)  
oder / or  
TPE 3x1mm<sup>2</sup>  
Hose line H05VV-F 3G1  
(length see data sheet)

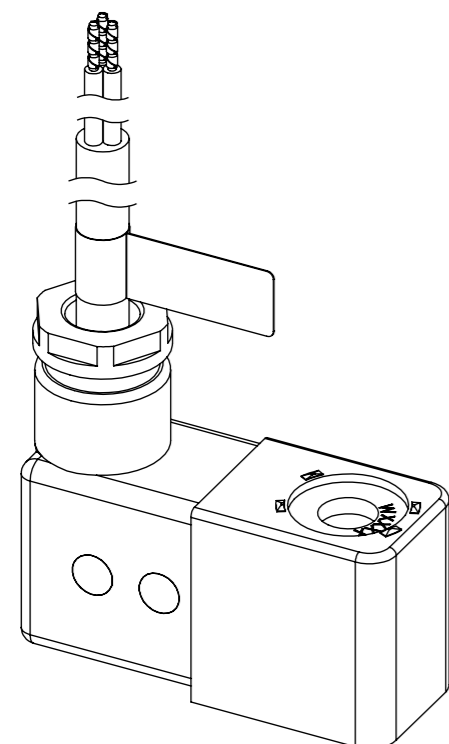
Kabelwickel  
mit Kabelbinder  
festgelegt  
cable reel fasten  
with cable fixer  
Kennzeichnungsband  
mit Seriennummer  
Marking tape  
with serial number



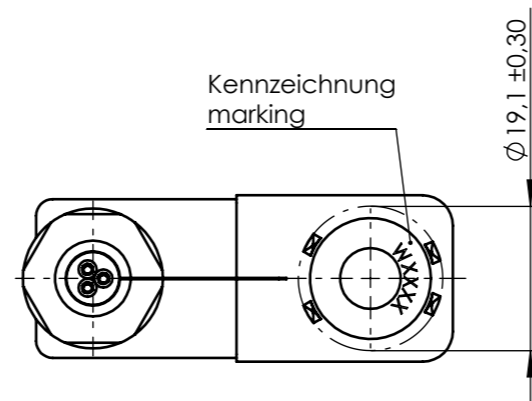
Technische Daten  
weiß aufgedruckt  
technical data  
white imprinted

⑥ Umhüllungswerkstoff: Thermoplast.  
Encapsulated with thermoplastic.

Bestellbezeichnung und technische Daten siehe Datenblatt.  
Order number and technical data see data sheet.



Kennzeichnung  
marking



				Zulässige Abweichung für Maße ohne Toleranzangabe Unless otherwise specified tolerances	Format/Size: A3	Maßstab/Scale: 1:1	Gewicht/Weight: 80.09g					
				DIN ISO 2768-mK	Werkstoff: Material:							
				Schutzvermerk ISO 16016 beachten Observe protection note ISO 16016	Benennung: Title: <b>Magnetspule (nassmagnet) Ex Solenoid coil</b>							
Ind Rev	Änderung-Nr. Change no.	Datum Date	Name By							Ident. - Nr.: 108-030-1196	Freigabe-Nr.: 12914 Approval no.:	Blatt: Sheet: 1/2
Geprüft: 25.06.2014 Checked: BARTH												
Erstellt: 02.08.2012 Created: Halfmann												
Ersatz für/Replacement for: 1213 00.1-10								DIS 10001298/SWD/000/04				