

# Kabelstecker, Bauform A, ähnlich wie EN 175301-803 (ISO 4400)

## Angespritzte Ummantelung

Farbe	anthrazitgrau
Material	TPU
Bedruckung	Schaltbild; weiß; auf Stirnseite

## Kontaktträger

Material	PA6 GF15
Polzahl	2 + 2 PE
Richtung der Schutzerdung	6/12 h
Kontaktabstand	18 mm

## Leitung

Mantel	PVC, schwarz
Innenleiter	gelb/grün, blau, braun
Aderanzahl x Aderquerschnitt	3 x 0,75 mm <sup>2</sup>
Außendurchmesser	ca. 6,7 mm
Länge (L)	3,00 m
Abmantelung (A)	30,0 mm
Litzenenden	mit Aderendhülsen ausgestattet
Temperaturbereich (fest)	-30 ... +80°C
Temperaturbereich (bewegt)	-5 ... +70°C

## Kontakte

Material	CuZn, beschichtet mit Cu/Sn
Durchgangswiderstand	< 15 mOhm

## Dichtung

Typ	TPU, angespritzt
-----	------------------

## Befestigungsschraube

Material	A2-50 (rostfreier Stahl)
Größe	M3 x 26,0 mm
Schlitzform	Kreuzschlitz (Form H) mit Längsschlitz
Anzugsdrehmoment	0,4 ± 0,1 Nm

## Elektronik

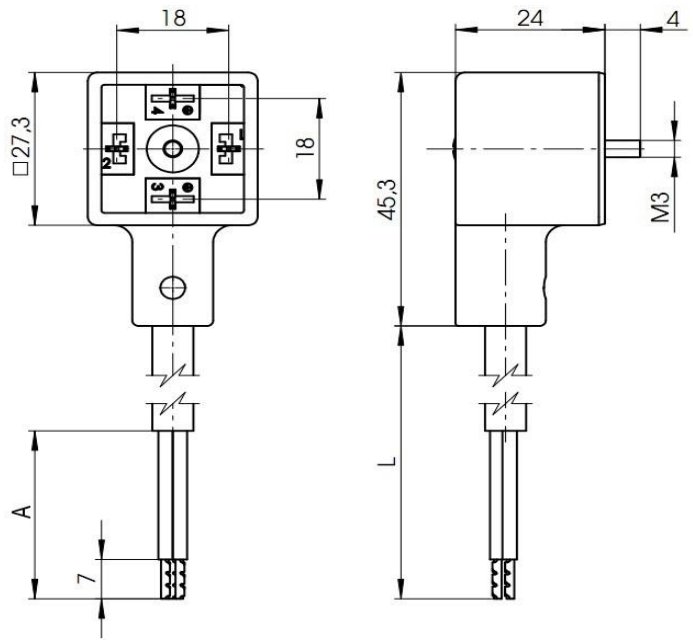
Eingebaute Elektronik	LED + Freilaufdiode
LED	rot
Störschutzelement	ja, Diode
Spannungsbereich	24 V ± 15 %
Stromart	DC
Betriebsstrom	max. 1,50 A (Derating ist zu beachten.)
Verpolungssicher	n/a

## Allgemeine Eigenschaften

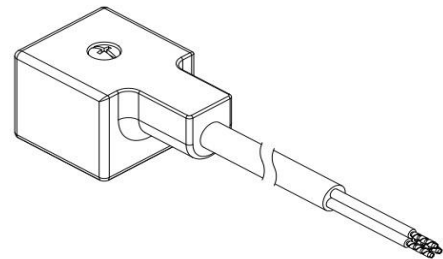
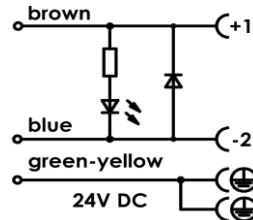
Temperaturbereich *	-25 ... +90°C
RoHS	ja
Schutzgrad (IEC 60529) **	IP67

## Verpackung

60 Stück Kabelstecker als Schüttgut in Karton verpackt.  
2x30 St. Befestigungsschrauben sind im Kunststoffbeutel beigelegt.  
Größe der Kartons: 380x260x260 mm.  
Brutto Gewicht: ca. 14,1 kg



## Aufdruck



\* Abhängig von angeschlossener Leitung.

\*\* Ist im ordnungsgemäß montierten Zustand am Gegenstück zu testen.

				Zulässige Abweichung für Maße ohne Toleranzangabe Unless otherwise specified tolerances	Format/Size: A4	Maßstab/Scale:	Gewicht/Weight: 235 g/St		
5	31323	21.03.2022	TTO	DIN ISO 2768-v  Schutzvermerk ISO 16016 beachten Observe protection note ISO 16016	Werkstoff: Material:	<b>Kabelst. A2+2E12 PVC3x0,75 3,00m 02Br</b>			
4	28333	01.03.2018	GJO		Benennung: Title:				
3	26609	08.02.2016	PKR		Ident. - Nr.:			Freigabe-Nr.:	Blatt:
2	26600	01.02.2016	PKR		611-202-0344			25106	1/1
1	26443	27.10.2015	PKR		Ersatz für/Replacement for:				
Ind Rev	Änderung-Nr. Change no.	Datum Date	Name By						
Geprüft: Checked:				21.03.2022 JONAS					
Erstellt: Created:				03.02.2014 KROZSER					

Technische Änderungen vorbehalten.